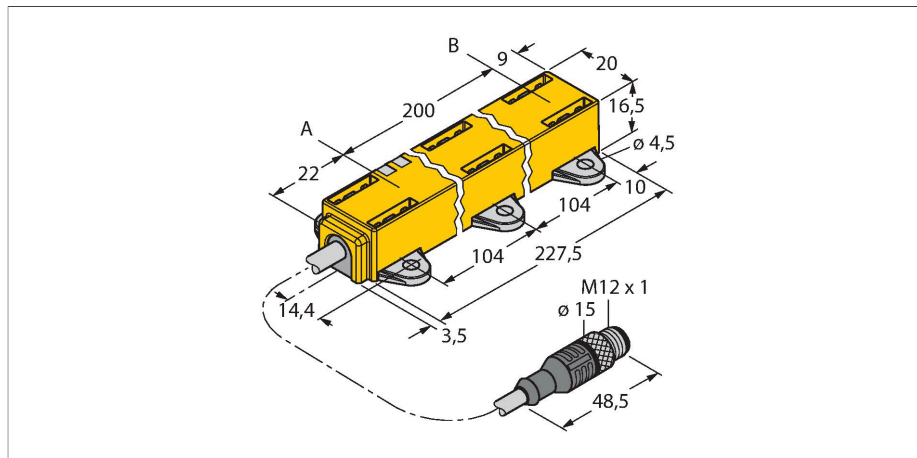


LI200P1-Q17LM1-LIU5X2-0.3-RS5/3GD 感应式直线位移传感器 – 3GD, 2区(22)



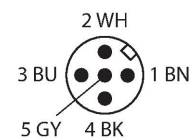
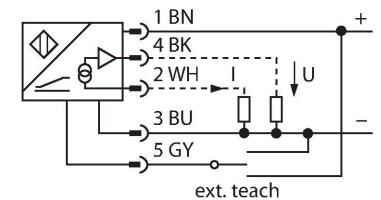
技术数据

型号	LI200P1-Q17LM1-LIU5X2-0.3-RS5/3GD
货号	100004404
标记产品	温度范围减小 (最高50 °C)
测量原理	电感式
常用数据	
测量范围	200 mm
分辨率	0.049 mm/12 bit
标称距离	1.5 mm
Blind zone a	22 mm
Blind zone b	9 mm
重复精度	≤ 0.03 % 满量程
线性度	≤ 0.5 % 满量程
温度漂移	≤ ± 0.01 %/K
磁滞	不适用
电气数据	
工作电压	15...30 VDC
余波	≤ 10 % U _{ss}
隔离测试电压	≤ 0.5 kV
短路保护	是
断路/反极性保护	是 / 是 (供电电压)
输出性能	5针, 模拟量输出
模拟量电压输出	0...10 V
电流输出	4...20 mA
负载电阻/电压输出	≥ 4.7 kΩ
负载电阻, 电流输出	≤ 0.4 kΩ
采样比率	700 Hz
电流损耗	< 50 mA

特点

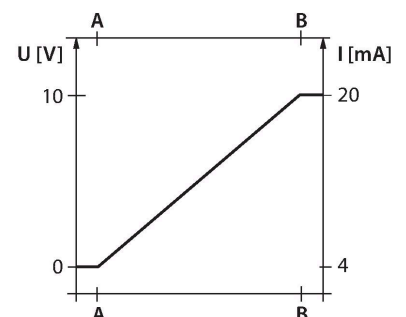
- 方型, 塑料
- 多样安装方式
- 供货包括位置元件P1-Li-QR17L和安装工具 M1.1-Q17L/ M1.2-Q17L。
- 指示灯显示测量范围
- 抗电磁干扰
- 极小的盲区
- 分辨率, 12-bit
- 4线, 15...30 VDC
- 模拟量输出
- 可编程测量范围:
- 0...10 V 和 4...20 mA
- M12针头线缆
- ATEX 防爆认证II 组设备, 设备等级3G, 可用于气体危险2区
- ATEX 防爆认证II组设备, 设备等级3D, 适用于气体危险22区

接线图



功能原理

线性位移传感器的测量原理基于定位元件和传感器交迭而产生的内部电路波动, 因此可输出一个与定位元件位置成比例的信号。坚固的外壳和免维护性取决于非接触式的操作模式。产品具有高重复精度, 高分辨率, 高线性度和宽温度范围的特点。新技术确保无论在交流或直流区域, 都可实现抗强磁干扰。

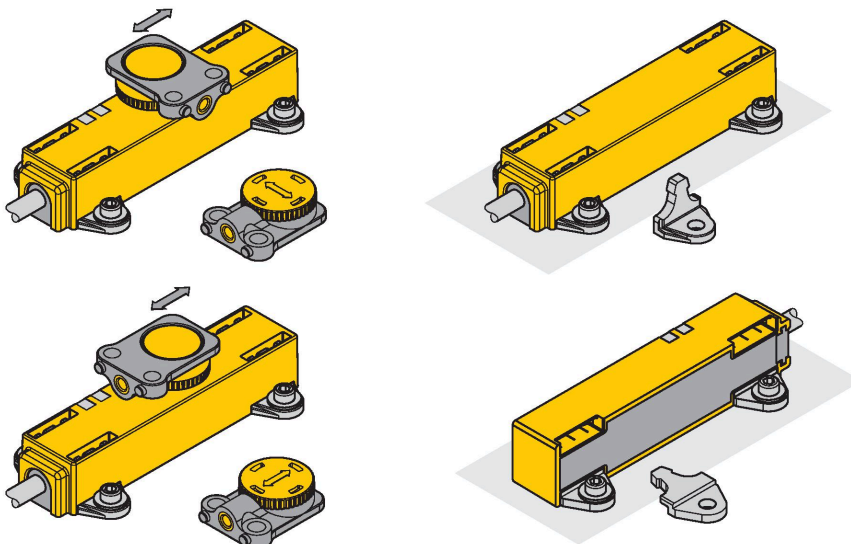


技术数据

符合认证	ATEX 符合标准声明
设备标志	II 3 G Ex ec IIB T4 Gc II 3 D Ex tc IIIC T100°C Dc
机械数据	
设计	配置文件, Q17L
尺寸	231 x 20 x 16.5 mm
外壳材料	塑料, PC-GF10
电气连接	接插件电缆, M12 x 1
线缆材质	Ø 5.2 mm, 黑色, LifYY, PVC, 0.3 m
导体横截面	5 x 0.25 mm ²
环境条件	
工作温度	-25...+50 °C
防震动性	55 Hz (1 mm)
防冲击性	30 g (11 ms)
防护等级	IP67
MTTF	138 年 符合SN 29500 (Ed.99) 40 °C认证
工作电压指示	LED指示灯, 绿
测量范围显示	多功能LED灯, green
可供货	位置元件P1-Li-QR14/Q17L, M1.1-Q17L, M1.2-Q17L

安装说明

安装说明/描述



丰富的安装附件为用户提供各种安装选择。定位元件可偏移90°安装，具有充分的安装灵活性。线性位移传感器还可以使用随附的两种紧固附件，安全、轻松地实现90°偏移安装。该传感器基于RLC耦合测量原理，可以免受磁化含铁碎片和其他干扰场的影响。

状态指示灯

绿灯：
传感器供电正常

测量范围指示灯

绿灯：

定位元件在测量范围内

绿灯闪烁：

定位元件在测量范围内，信号质量低（例如距离过远）

熄灭：

定位元件在检测范围外

示教

测量范围的起点和终点通过示教适配器上的按钮进行设置。此外，输出曲线的轨迹可能会反转。

将针脚5与针脚1桥接10秒(UB) = 恢复出厂设置
将针脚5与针脚3桥接10秒(GND) = 反转出厂设置

将针脚5与针脚3桥接2秒(GND) = 设置测量范围的开始值

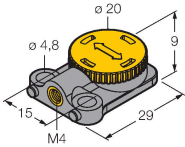
将针脚5与针脚1桥接2秒(UB) = 设置测量范围的结束值

附件

P1-LI-QR14/Q17L

1590724

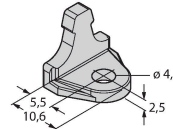
用于线性位置传感器LI-QR14和LI-Q17L的浮动定位元件；可以采用横向和纵向安装；与传感器的标称距离为1.5 mm；可以与距离远达3 mm的线性位置传感器配对，或最大偏移容差为3 mm



M1.1-Q17L

1590749

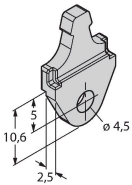
用于线性位置传感器LI-Q17L的安装支架；材料：铝；每包3个



M1.2-Q17L

1590750

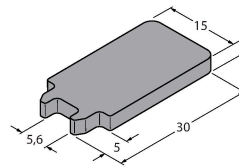
用于线性位置传感器LI-Q17L的安装支架；材料：铝；每包3个



RMT-Q17L

1590755

线性位置传感器LI-Q17L安装元件的拆卸工具



附件

尺寸图

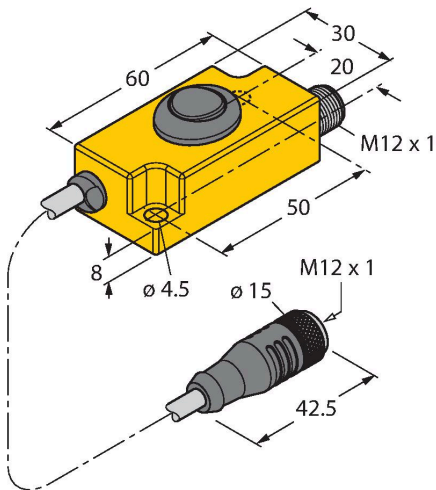
型号

货号

TX1-Q20L60

6967114

感应式编码器、直线位移传感器、角度传感器、超声波传感器和电容传感器的示教适配器



使用说明

预期用途	为了确保实现预期的正确操作，需要了解国家标准和条例。
用于爆炸危险区域，符合分类标准	II 3 G 和II 3D (II组设备，设备级别3G，用于气体环境使用的电气设备；设备级别3D，用于粉尘环境使用的电气设备)。
安装/调试	操作者在设备的安装连接操作前必需经过培训。合格的员工必须了解一些在爆炸危险区域使用的电器设备的相关知识，例如防护等级，操作指令和规章制度等。如有必要，还要了解一些与系统安全相关的规章制度。请务必保证根据实际使用环境对设备进行分类和标记。
安装说明	应避免线缆和塑料外壳设备所产生的静电。请只用湿布清洁设备。不要将传感器安装在灰尘环境中，以免造成设备上的灰尘堆积。如果该装置和电缆可能受到机械损坏，则必须对其采取相应的保护，必须将装置完全齐平地安装在板上。另外还应该对其采取强电磁场屏蔽措施。接线方式和电气参数可参考产品标签或用户手册。为了避免设备造成污染，在插入电缆或打开电缆槽盒前，请尽可能缩短移除电缆葛兰或接插头的密封塞的时间。
特殊的安全运行条件	带接线端子的传感器（有电缆夹紧件）压力释放能力差。必须保证压力能够释放或者电缆必须固定安装。通电时不要连接或断开快插插头或电缆。请在靠近接近开关接插件的地方以恰当的方式粘贴一个永久的警示标签，并配上如下文字：通电时不要拆开。该设备的负载电压和工作电压必须由配有安全绝缘装置的电源(IEC 30 364/UL508)供电，以确保设备的额定电压(24 VDC +10% = 26.4 VDC)不超过40%以上。
保养/维护	不能维修。如果设备被非制造商人员维修，认证期限将被修改。列出了与认证有关的一些重要数据。