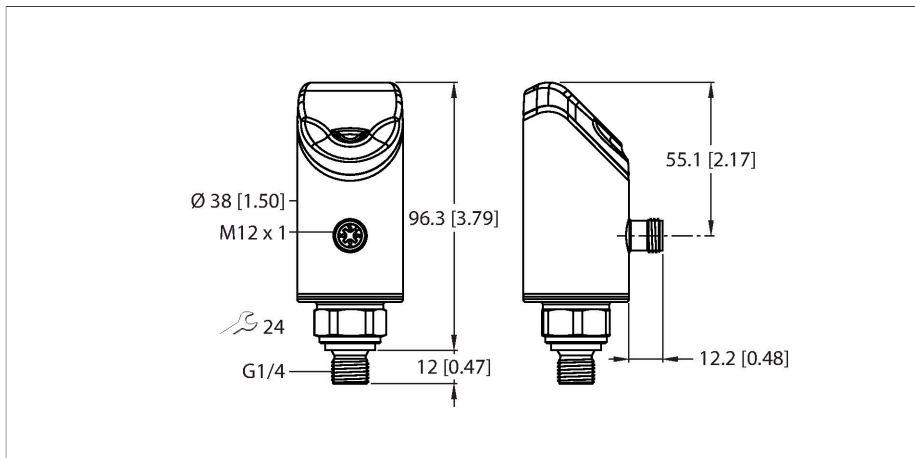


# PS510-600-04-LI2UPN8-H1141/X

## 压力传感器 – 相对压力 : 0...600 bar



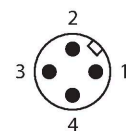
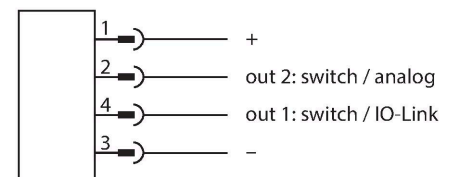
### 技术数据

型号	PS510-600-04-LI2UPN8-H1141/X
货号	100028680
介质温度	-40...+80 °C
工作范围	液体和气体
压力范围	
压力类型	相对压力
压力范围	0...600 bar
	0...8702.26 psi
	0...60 MPa
可耐过压	≤ 2400 bar
抗冲击压力	≥ 4000 bar
响应时间	通常为 1 ms (最大 2.5 ms)
长期稳定性	± 0.2 % FS, /年
精度	0.25 % FS (LHR) at +25 °C using BFSL
电气数据	
工作电压 $U_s$	18...33 VDC
短路保护 / 反极性保护	是, 循环 / 是 (供电电压)
电容负载	100 nF
防护等级	III
输出	
1路输出	开关量输出或IO-LINK模式
2路输出	模拟量或开关量输出
开关量输出	
通信协议	IO-Link
输出性能	常开/常闭触点, PNP/NPN
额定工作电流	0.25 A
开关频率	≤ 300 Hz

### 特点

- 4位双色 (红色/绿色) 12段显示屏, 可旋转 180°
- 安装工艺连接件之后, 可旋转外壳
- 金属测压元件
- 孔板压力峰值
- 压力范围 0...600 bar (相对值)
- 18...33 VDC
- 常开/常闭触点, PNP/NPN输出, 模拟量输出 (电流/电压), IO-Link SSP4.1.1
- 采用 G1/4" 外螺纹的工艺连接件
- 接插件装置, M12 x 1

### 接线图



### 功能原理

P510产品系列压力传感器通过全焊接金属测压元件工作。压力会作用于金属基片, 因此会产生与压力成比例的信号并对信号进行电子处理。经过处理的信号作为开关量或模拟量输出 (精度为满量程的0.5%), 具体视传感器型号而定。传感器本体可旋转, 并有多种过程连接件, 确保与过程灵活集成。

## 技术数据

开关点距离	≥ 0.5 %
开关点：	( 最小值 + 0.005 × 测量范围 ) ... 满量程的100%
释放点	最小可达(SP - 0.005 x范围)
在频繁开关	≥ 100 ms
<b>模拟量输出</b>	
电流输出	4...20 mA
高电平信号电流	20.5 mA
低电平信号电流	3.8 mA
负载电阻，电流输出	≤ 0.5 kΩ
模拟量电压输出	0...10 V
负载电阻/电压输出	≥ 8 kΩ
<b>IO-Link</b>	
IO-Link特性	V 1.1
IO-Link 端口类型	Class A
传输方式	可采用3线方式
传输速率	COM 2 / 38.4 kbps
过程数据宽度	32 bit ( 其中第5位未使用 )
测量值信息	24 bit ( 16位过程值 + 8位量程 )
开关点信息	3 bit
框架类型	2.2
最短循环时间	6 ms
功能引脚4	IO-Link
功能引脚2	DI
最大线缆长度	20 m
参数化	FDT/DTM
配置文件支持	Smart Sensor Profile (SSP4.1.1)
包含在SIDI GSDML中	编制中
<b>编程</b>	
可编程项	模拟量输出的起始值/终止值；开关点/释放点；PNP/NPN；NO/NC触点；迟滞/窗口功能；阻尼；压力单元；峰值压力存储器
<b>机械数据</b>	
外壳材料	不锈钢/塑料, 1.4404 (AISI 316L)/Grilamid TR90 UV/Elastollan C 65 A 15 HPM 000/ Ultramid A3X2G5
材料 ( 检测面 )	不锈钢1.4404 (AISI 316L)/1.4542 (AISI 630)
过程连接	G 1/4"外螺纹
压力连接扳手尺寸/连接螺母	24
外壳螺母的最大拧紧扭矩	35 Nm
电气连接	接插件, M12 × 1
防护等级	IP66

## 技术数据

	IP67 IP69K
<b>环境条件</b>	
工作温度	-40...+80 °C
储藏温度	-40...+80 °C
防冲击性	50 g (11 ms) DIN EN 60068-2-27
EMV	EN 61000-4-2 ESD:4 kV CD / 8 kV AD EN 61000-4-3 高频辐射 : 15 V/m EN 61000-4-4冲击 : 2 kV EN 61000-4-6 高频线绑定: 10 V EN 61000-6-2 0.5 kV , 42 Ω EN 61326-2-3
<b>测试/认证</b>	
认证	CE认证 计量认证(RUS) cULus
UL注册号	E183243
<b>参考条件依据 IEC 61298-1</b>	
温度	-40...+85 °C
气压	689...1300 hPa 绝对值
湿度	10...95 %
辅助电源	24 VDC
<b>显示屏/控件</b>	
显示	4位12段数显 , 可旋转180° , 红色或绿色
开关状态指示	2路LED指示灯, 黄色
显示单元	5个绿LED灯(bar, PSI, MPa, misc)
<b>温度状态</b>	
量程温度系数TK <sub>0</sub>	± 0.11 %满量程/10K
零点温度系数TK <sub>0</sub>	± 0.11 满量程百分数/10 K
MTTF	100 年 符合SN 29500 (Ed.99) 40 °C认证
包装内包含	FKM 90 O形圈 , 1件

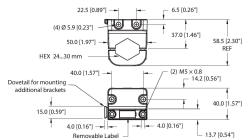
### IO-Link过程数据图像

位	0	1	2	3	4	5	6	7	8	9	10	11	12	13	14	15
第n个字节	开关 (物理输出1)	开关 (物理输出2)	故障状态						8位量程 (压力)							
位	16	17	18	19	20	21	22	23	24	25	26	27	28	29	30	31
第n+1个字节	16位过程值															

### 附件

FAM-30-PA66

100018384



安装支架；活动扳手规格24-30 mm；  
可拆卸标牌20 × 9 mm

### 附件

尺寸图

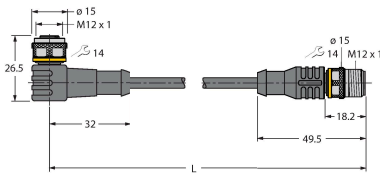
型号

货号

WKC4.4T-2-RSC4.4T/TXL

6625640

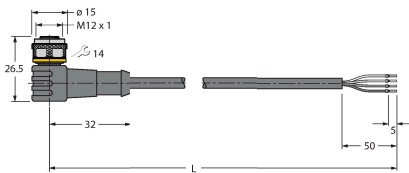
延长线缆，弯式4针M12母头接插件转直式4针M12公头接插件，线缆长度2 m，护套材质PUR，黑色；cULus认证



WKC4.4T-2/TXL

6625515

连接线缆，M12母头接插件，弯式4针，线缆长度2 m，护套材质PUR，黑色；cULus认证



### 附件

尺寸图

型号

货号

USB-2-IOL-0002

6825482

IO,链路主设备，具有集成USB端口

