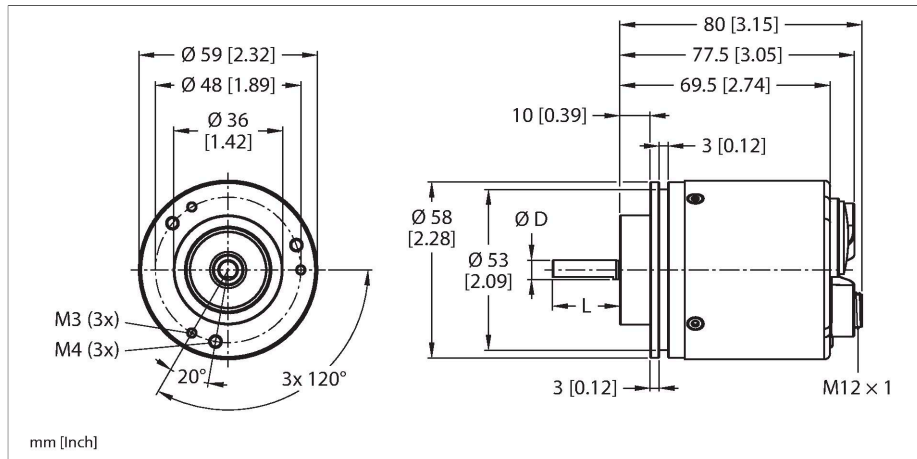


RES-107S10C-9E19B-B3M12

绝对值单圈旋转编码器

工业线



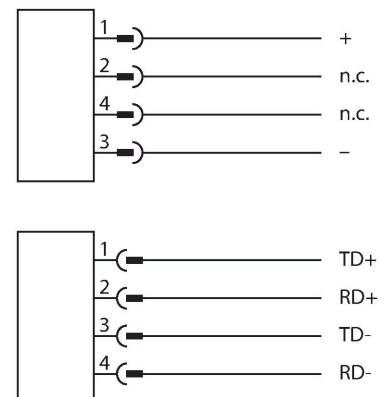
技术数据

型号	RES-107S10C-9E19B-B3M12
货号	100046564
测量原理	光电式
常用数据	
最大转速	6000 rpm
转动惯量	$3 \times 10^{-6} \text{ kgm}^2$
测量范围	0...360°
输出类型	单圈绝对值型
单圈分辨率	19 Bit
	单圈可选
电气数据	
工作电压 U_b	10...30 VDC
空载电流	$\leq 250 \text{ mA}$
断线/反极性保护	是
通信协议	PROFINET
机械数据	
法兰类型	夹紧法兰
法兰直径	$\varnothing 58 \text{ mm}$
轴型	轴型
轴径D (mm)	10
波长L[mm]	20
轴材质	不锈钢
外壳材料	铝
电气连接	接插件, 3 x M12
轴轴向负载能力	40 N
轴径向负载能力	80 N

特点

- 夹紧法兰, $\varnothing 58 \text{ mm}$
- 实心轴, $\varnothing 10 \text{ mm} \times 20 \text{ mm}$
- 光学测量原理
- 轴材质: 不锈钢
- 外壳端防护等级为IP67
- -40...+80 °C
- 最大6000 rpm
- 10...30 VDC
- Profinet IO (RT和IRT), 高达250 μs
- 编码器配置文件4.2版
- 介质冗余协议(MRP)
- 链路层发现协议(LLDP)
- 简单网络管理协议(SNMP)
- 快速启动(FSU)
- M12 x 3接插件, 4针
- 单圈分辨率可扩展至19位, 默认为13位

接线图



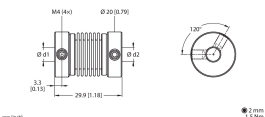
技术数据

环境条件

工作温度	-40...+80 °C
抗震动性(EN 60068-2-6)	10 g (100 m/s ²) , 55...2000 Hz
抗冲击性(EN 60068-2-27)	250 g (2500 m/s ²) , 6 ms
防护等级	IP67
防护等级 (轴型 / 轴套)	IP67
MTTF	19 年

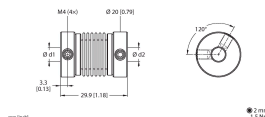
附件

RA-BC-20-06-10 100048779



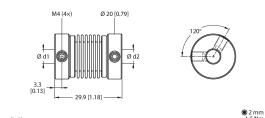
带铝制轮毂的波纹管联轴器Ø 20 mm ; d1 = 6 mm , d2 = 10 mm

RA-BC-20-08-10 100048781



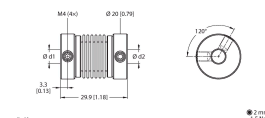
带铝制轮毂的波纹管联轴器Ø 20 mm ; d1 = 8 mm , d2 = 10 mm

RA-BC-20-10-10 100048782



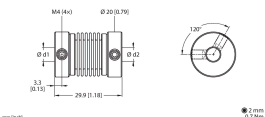
带铝制轮毂的波纹管联轴器Ø 20 mm ; d1 = 10 mm , d2 = 10 mm

RA-BC-20-10-12 100048783



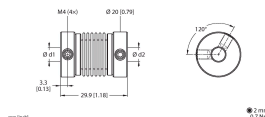
带铝制轮毂的波纹管联轴器Ø 20 mm ; d1 = 10 mm , d2 = 12 mm

RA-BC-E-20-06-10 100048786



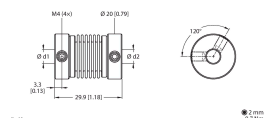
不锈钢波纹管联轴器Ø 20 mm ; d1 = 6 mm , d2 = 10 mm

RA-BC-E-20-10-10 100048787



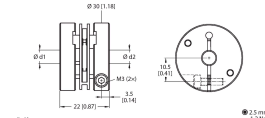
不锈钢波纹管联轴器Ø 20 mm ; d1 = 10 mm , d2 = 10 mm

RA-BC-E-20-10-12 100048788



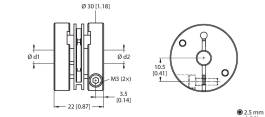
不锈钢波纹管联轴器Ø 20 mm ; d1 = 10 mm , d2 = 12 mm

RA-SDC-30-10-10 100048792



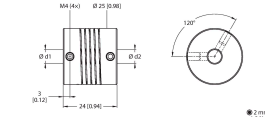
弹性盘联轴器Ø 30 mm , d1 = 10 mm , d2 = 10 mm

RA-SDC-30-10-12 100048793



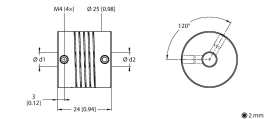
弹性盘联轴器Ø 30 mm , d1 = 10 mm , d2 = 12 mm

RA-HC-25-10-10 100048796



铝制螺旋联轴器Ø 25 mm ; d1 = 10 mm , d2 = 10 mm

RA-HC-25-10-12 100048797



铝制螺旋联轴器Ø 25 mm ; d1 = 10 mm , d2 = 12 mm

附件

尺寸图	型号	货号	
	RSSD-RSSD-4422-2M	6635150	工业以太网线缆，直式D型M12公头接插件转直式D型M12公头接插件，线缆长度2 m，护套材质PUR，绿色
	WSSD-WSSD-4422-2M	6635188	工业以太网线缆，弯式D型M12公头接插件转直式D型M12公头接插件，线缆长度2 m，护套材质PUR，绿色
	RSSD-RJ45S-4422-2M	6635170	工业以太网线缆，直式D型M12公头接插件转直式RJ45公头接插件，线缆长度2 m，护套材质PUR，绿色
	RSSD-RJ45S-4422-7M	6635579	工业以太网线缆，直式D型M12公头接插件转直式RJ45公头接插件，线缆长度：2 m，护套材质：PUR，绿色
	RSSD-RJ45S-4422-8M	6635538	工业以太网线缆，直式D型M12公头接插件转直式RJ45公头接插件，线缆长度：2 m，护套材质：PUR，绿色
	RKC4.4T-2/TXL	6625503	连接线缆，M12母头接插件，直式4针，线缆长度2 m，护套材质PUR，黑色；cULus认证
	WKC4.4T-2/TXL	6625515	连接线缆，M12母头接插件，弯式4针，线缆长度2 m，护套材质PUR，黑色；cULus认证