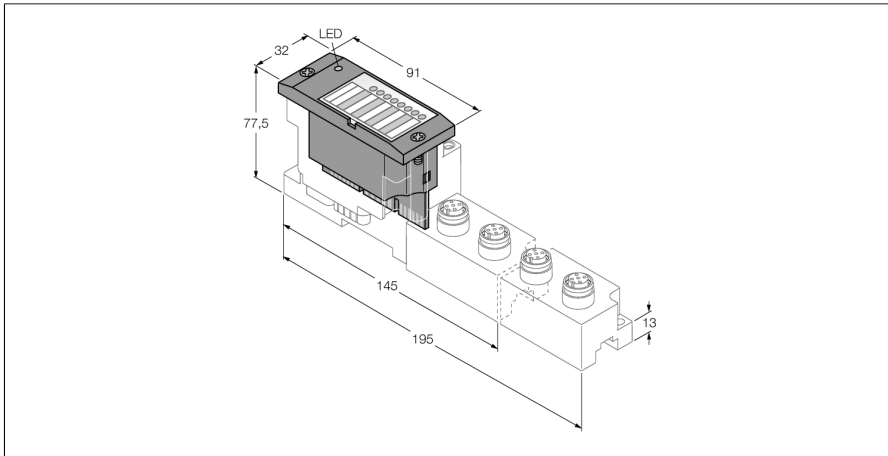


BL67 电子模块

RS485/422接口

BL67-1RS485/422



- 不依赖现场总线和连接技术
- 防护等级：IP67
- LED指示状态和诊断
- 电子电路与现场层通过光耦合器进行隔离
- 通过RS485/422接口进行串行数据传输
- 用于连接打印机，光幕和条码扫描仪等。

功能原理

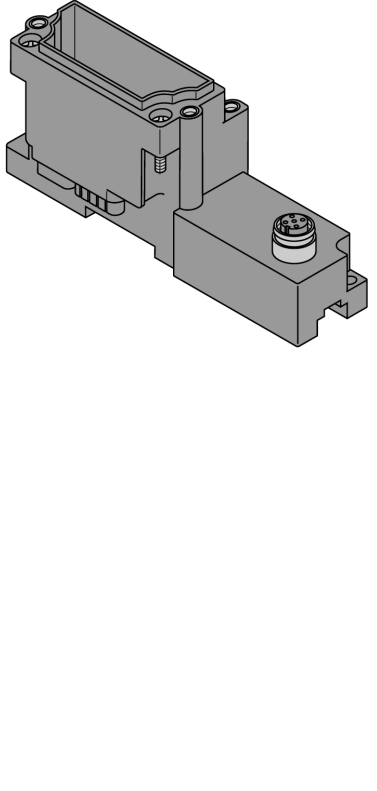
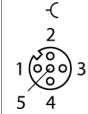
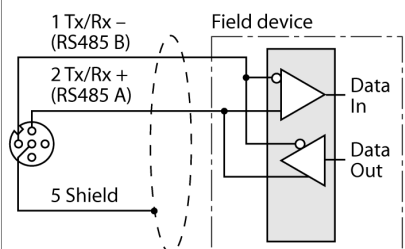
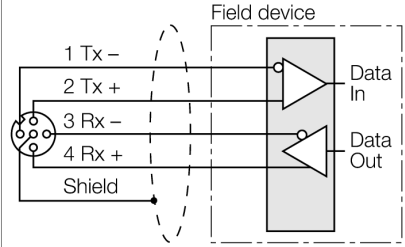
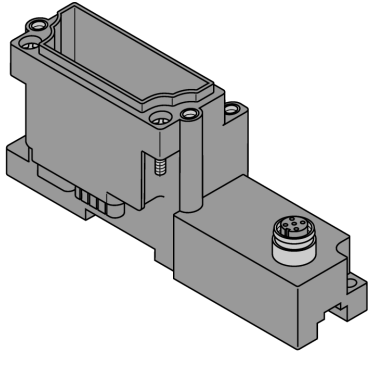
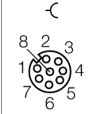
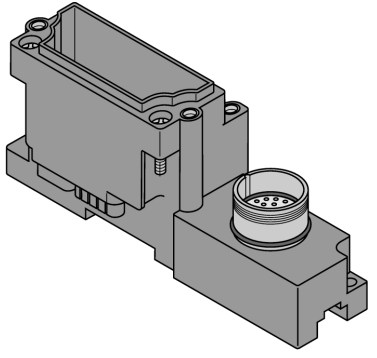

BL67电子模块安装在无源底板上，通过底板连接现场设备。电子模块和接线底板的相对独立有效地降低了系统维护的工作量。客户可选择不同连接方式的底板以进行灵活的配置。

通过使用耦合器，电子模块与上一级现场总线类型相对独立。

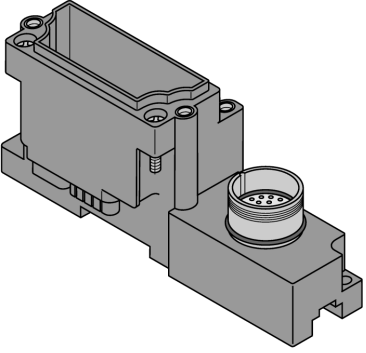

型号	BL67-1RS485/422
货号	6827192
通道数	1
供电电源	24 VDC
额定电压 V_i	24 VDC
内部总线额定电流消耗	≤ 50 mA
现场层供电额定电流消耗	≤ 60 mA
典型功率损耗	≤ 1 W
输入/输出	
传输信号	TxD, RxD
接插件型号	2线半双工/4线全双工
传输速率	300 - 115200 bps
参数	RS485/422, 传输速率, 诊断, 数据 bit, stop bit, XON 特性, XOFF特性, parity, 流量控制
线缆长度	30 m
线性阻抗	120 Ω
总线终端	外部
电气隔离	通过光耦合器隔离电路与现场层
输出连接	M12, M23
输入字节长度	8
输出字节长度	8

尺寸 (长/宽/高)	32 x 91 x 59 mm
认证	CE, cULus
工作温度	-40...+70 °C
储藏温度	-40...+85 °C
相对湿度	5...95% (内部) , RH-2级 , 无冷凝 (在45°C下存储时)
振动测试	符合EN 61131标准
最高5 g (10—150Hz)	符合EN60715认证的DIN导轨安装, 带终端挡板
最高20 g (10—150Hz)	背板安装, 每个模块都需要两个安装螺钉。
冲击测试	符合IEC 60068-2-27标准
滑落和翻倒	符合IEC 68-2-31和自由落体 IEC 68-2-32认证
电磁兼容性	符合EN 61131-2标准
防护等级	IP67
MTTF	814 年 符合SN 29500 (Ed.99) 20 °C认证
紧固螺母的固定扭矩	0.9...1.2 Nm

兼容底板

尺寸图	型号	引脚定义
	<p>BL67-B-1M12 6827185 1 x M12, 5-pole, female</p> <p>注解 屏蔽线缆 (例如) : RKC5.501T-2-RSC5.501T/TXL 货号6628831</p>	<p>引脚配置</p>  <p>1 = Tx - (RS485 B) 2 = Tx + (RS485 A) 3 = Rx - 4 = Rx + 5 = shield</p> <p>RS485接线图</p>  <p>RS422接线图</p> 
	<p>BL67-B-1M12-8 6827193 1 x M12, 8-pole, female</p> <p>注解 参考以上配置图。 适用线缆 (例如) BS8181-0 货号6901004</p>	<p>引脚配置</p>  <p>1 = Rx + 5 = Rx - 2 = Tx + (RS485 A) 6 = GND_{ISO} 3 = Tx - (RS485 B) 7 = n.c. 4 = n.c. 8 = shield</p>
	<p>BL67-B-1M23 6827213 1 x M23, 12-pole, female</p> <p>注解 参考以上配置图。 适用线缆 (例如) : FW-M23ST12Q-G-LT-ME-XX-10 货号6604070</p>	<p>引脚配置</p>  <p>1 = Rx + 7 = n.c. 2 = Tx + (RS485 A) 8 = shield 3 = Tx - (RS485 B) 9 = n.c. 4 = n.c. 10 = n.c. 5 = Rx - 11 = Tx - 6 = GND (iso) 12 = n.c.</p>

兼容底板

尺寸图	型号	针脚定义												
	<p>BL67-B-1M23-V1 6827290 1 x M23, 12-pole, female</p> <p>注解 管脚定义兼容 BL67-B-1M12 (如上)。 带24VDC传感器供电。</p>	<p>针脚配置</p>  <table border="0"> <tr> <td>1 = Rx +</td> <td>7 = n.c.</td> </tr> <tr> <td>2 = Tx + (RS485 A)</td> <td>8 = shield</td> </tr> <tr> <td>3 = Tx - (RS485 B)</td> <td>9 = V_{SENS}</td> </tr> <tr> <td>4 = n.c.</td> <td>10 = V_{SENS}</td> </tr> <tr> <td>5 = Rx -</td> <td>11 = V_{SENS}</td> </tr> <tr> <td>6 = GND (iso)</td> <td>12 = GND</td> </tr> </table>	1 = Rx +	7 = n.c.	2 = Tx + (RS485 A)	8 = shield	3 = Tx - (RS485 B)	9 = V _{SENS}	4 = n.c.	10 = V _{SENS}	5 = Rx -	11 = V _{SENS}	6 = GND (iso)	12 = GND
1 = Rx +	7 = n.c.													
2 = Tx + (RS485 A)	8 = shield													
3 = Tx - (RS485 B)	9 = V _{SENS}													
4 = n.c.	10 = V _{SENS}													
5 = Rx -	11 = V _{SENS}													
6 = GND (iso)	12 = GND													

LED显示

LED指示灯	颜色	状态	描述
D		关	错误报告或诊断激活。
	红	开	MODBUS通讯错误，检测是否有超过两个临近的电子模块被拔出。相关模块位于网关与该模块之间。
	红	闪烁 (0.5Hz)	出现的模块诊断。
TxD		关	当前数据不传输。
	绿	开	当前数据传输。
RxD		关	当前数据不接收。
	绿	开	当前数据接收。

数据映射

数据	字节	Bit 7	Bit 6	Bit 5	Bit 4	Bit 3	Bit 2	Bit 1	Bit 0
输入	n	STAT	TX_CNT_ACK		RX_CNT		RX_BYTE_CNT		
	n+1	Buf Ovfl	注册错误	HndSh 错误	HW 故障	Prm错误	保留		
	n+2	数据0字节							
	n+3	数据1字节							
	n+4	数据2字节							
	n+4	数据3字节							
	n+6	数据4字节							
	n+7	数据5字节							
输出	m	STATRES	RX_CNT_ACK		TCX_CNT		TX_BYTE_CNT		
	m+1	保留						RXBUF 闪烁	TXBUF 闪烁
	m+2	数据0字节							
	m+3	数据1字节							
	m+4	数据2字节							
	m+4	数据3字节							
	m+6	数据4字节							
	m+7	数据5字节							

n=输入数据的过程数据起始地址取决于网关配置和相关总线。

m=输出数据的过程数据起始地址取决于网关配置和相关总线。

对于PROFIBUS, PROFINET和CANopen 三种协议，
通过总线主站的硬件配置工具来定义这种输入/输出数据。

对于PROFIBUS, PROFINET和CANopen 三种协议，
通过TURCK I/O-ASSISTANT配置工具来创建详细的映射表。

注意:

可使用软件功能块进行串行接口 (RS232 , RS485和RS422) 通讯处理。 例如功能块可以用于CoDeSys BL67 可编程网关和S7 PLC 系统。

在上一级控制系统的过程数据中，RSxxx模块的数据排列顺序有可能与此处所显示不同。 在PROFIBUS系统中，数据顺序相反 (byte 0与byte 7的位置对调)。