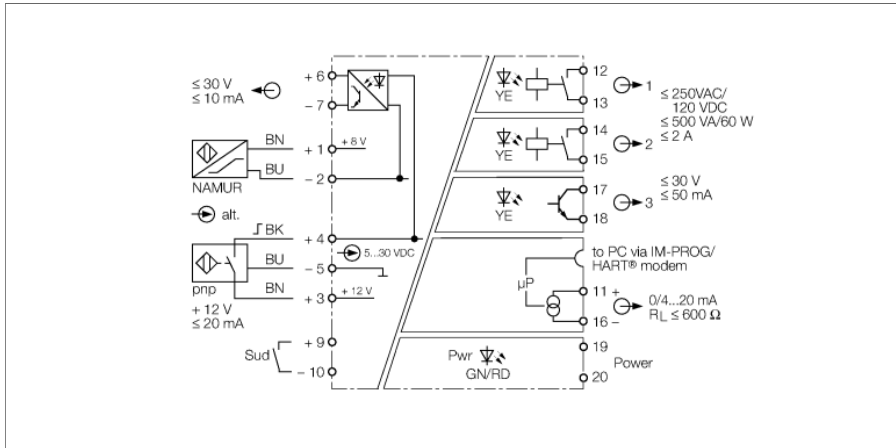


# 转速监控器 1通道 IM21-14-CDTRI



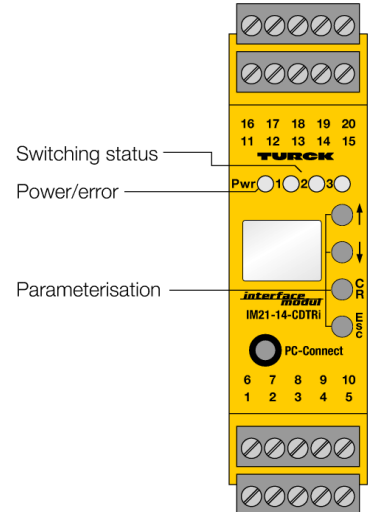
转速监控器IM21-14-CDTRI根据已调整的超速和欠速极限值分析旋转电机、齿轮或涡轮部件的频率、转速和脉冲列。当前值在设备前面的显示屏上指示。

如果连接NAMUR传感器，输入回路的断路和/或短路监控功能有效。如果输入回路发生故障，晶体管导通，黄色脉冲信号LED指示灯变成红色。

通过PC,使用FDT/DTM软件进行设备的参数设置。为此，通过前面的 3.5mm 插头将设备连接到PC上（可从订购图尔克分别订购配套传输电缆 IM-PROGIII）。此外，基本的参数范围可通过按键设置，并显示在前面，并能够通过HART®电源接口。

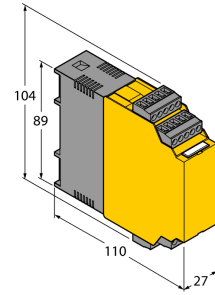
两路继电器输出中的任意一路都可以预先进行开关点设定。两路继电器输出监控可设定开关点的极限值。晶体管输出也可以用作脉冲分配器。环形存储器最多可储存8000个测量点信息。当发生预定义的触发事件，写处理停止，例如超出极限值。在这之后，储存的信号可按顺序读取。

开关回滞通过ON和OFF开关点定义。也可以设置一个关断延迟，以避免因突发跳频关闭。

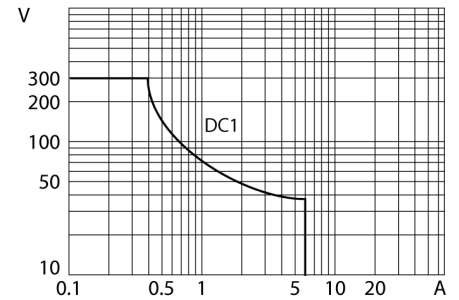


- 对极限值和范围进行监测，具有超限报警和低限报警
- 工作范围 0.06...600000 min<sup>-1</sup>
- 可连接3线，符合EN 60947-5-6标准的NAMUR传感器，可外部供电
- 脉冲输出
- 通过PC，使用FDT/DTM软件进行参数设置，通过前面板和HART
- 多达8000个测量值的环形内存
- 显示
- 完全电流隔离
- 反极性保护输入
- TR CU

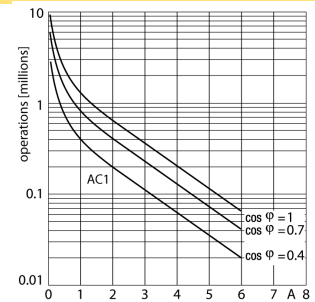
## 尺寸



## 继电器输出-电流负载阈值曲线



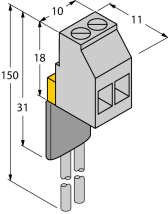
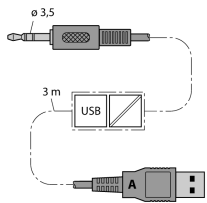
## 继电器输出-电气寿命



型号	IM21-14-CDTRI
货号	7505650
工作电压	正常供电电压
工作电压	20...250 VAC
频率	40...70 Hz
工作电压U <sub>0</sub>	20...250 VDC
功耗	≤ 3 W
监测范围/设置范围	0.06...600,000 rpm
最大输入频率	600000 min <sup>-1</sup>
Pulse time	≥ 0.02 ms
Pulse pause	≥ 0.02 ms
NAMUR input	
NAMUR	EN 60947-5-6
空载电压	8.2 VDC
短路电流	8.2 mA
Input resistance	1 kΩ
Cable resistance	≤ 50 Ω
开阀值:	1.75 mA
关阀值:	1.55 mA
Wire breakage threshold	≤ 0.06 mA
Short-circuit threshold	≥ 6.4 mA
3线输入	
空载电压	12 VDC
Current	≤ 20 mA
Input resistance	600 Ω
0-signal	0...3VDC
1-signal	5...30 VDC
External signal source	
0-signal	0...3 VDC
1-signal	5...30 VDC
Input resistance	26000 Ω
Output circuits	
输出电流	0/4...20 mA
负载电阻, 电流输出	≤ 0.6 kΩ
Fault current	0 / 22 mA 可调
输出电路(数字)	2路 继电器 (常开)
继电器开关量输出电压	≤ 30 VDC ≤ 250 VAC
开关/电流 输出	≤ 2 A
开关容量 输出	≤ 500 VA/60 W
开关频率	≤ 10 Hz
半导体输出电路	
输出电路(数字)	1路晶体管 (无缘, 短路保护)
Switching voltage	≤ 30 VDC
开关/电流 输出	≤ 0.05 A
Switching frequency	≤ 10000 Hz
电压降	≤ 2.5 V
Feed-forward pulse output	
Voltage	≤ 30 V
Current	≤ 10 mA
响应特性	
测量精度 (包括线性度、迟滞和重复性)	≤ 0.05 满量程的 %
参考温度	23 °C
温度偏移模拟量输出	0.0025 %/K

<b>电流隔离</b>	
测试电压	2.5 kV RMS
<b>显示屏/控件</b>	
电源指示灯	绿色
Pulse input	黄色
故障显示	红
<b>机械数据</b>	
防护等级	IP20
符合UL 94标准的阻燃等级	V-0
工作温度	-25...+70 °C
储藏温度	-40...+80 °C
尺寸	104 x 27 x 110 mm
重量	248 g
安装说明	DIN 导轨 (NS35) 或面板
外壳材料	塑料, 聚碳酸酯/ABS
电气连接	4排5针可拆卸接线端子块, 反极性保护, 螺丝旋紧的连接方式
端子横截面	1 × 2.5 mm <sup>2</sup> /2 × 1.5 mm <sup>2</sup>
固定扭矩	0.5 Nm

## 附件

型号	货号		尺寸图
WM1 WIDERSTANDSMODUL	0912101	电阻模块WM1满足机械触点与TURCK信号处理器之间的线路监控的需要。输入回路被设计用作连接符合EN 60947-5-6 ( NAMUR ) 标准的传感器，具备断路和短路的监控功能。	
IM-PROG III	7525111	USB兼容的编程适配器，用于对支持HART的图尔克设备进行基于FDT/DTM的参数设置；待参数化的设备与PC之间完全电隔离	
IM-CC-5X2BK/2BK	7541219	用于IM模块的笼式弹簧端子（厚度27mm的防爆设备）；包含：4pcs 5针黑色夹子	