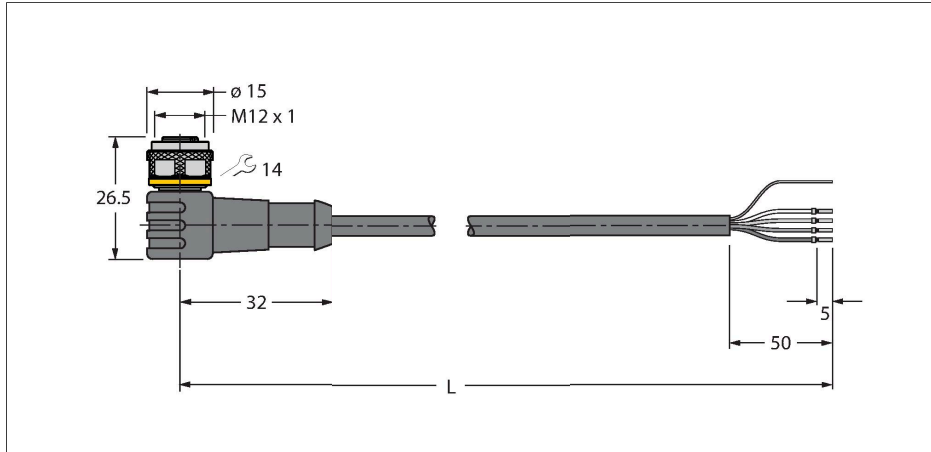


WKC 572-10M CAN总线电缆 (DeviceNet、CANopen) – PVC 线缆厚护套

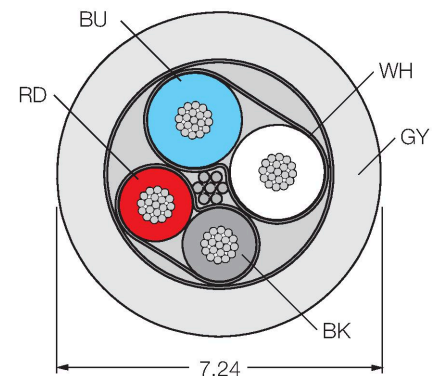


特点

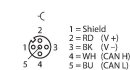


- 护套材质：PVC
- 电源对：AWG 2/22
- 数据对：AWG 2/22
- 护套颜色：灰色
- UL认证
- 末端裸露
- M12母头，弯式，A码
- 电缆长度：10 m

导线横截面



触点分配



技术数据

型号	WKC 572-10M
货号	U0422-110
接插件A	母头接插件, M12 × 1, 弯角, A-coded
针脚数量	5
触点	金属, CuZn, 镀金
触点夹紧	塑料, TPU, 蓝
拧接把手	塑料, TPU, 蓝
连接螺母/螺钉	铜, CuZn, 镀镍
Seal	塑料, FPM/FKM
固定扭矩	0.8 ... 1 Nm (观察计数器最大扭矩!)
机械寿命	> 100 插接次数
污染程度	3
保护类型	IP67, IP69K, 仅在拧紧状态下
电缆	
网络协议	DeviceNet CANopen, 572
线缆直径	Ø 7.2 mm
线缆长度	10 m
线缆护套	PVC, 灰
屏蔽层	是
导线绝缘性	PE (数据), PVC (电源)
数据线芯线	
线芯横截面	2 x 0.34 mm ²
绞合线, 布置	19 x 0.15 mm
电源线芯线	
线芯横截面	2x 0.34 mm ²
Litz wire arrangement	19 x 0.15 mm

技术数据

线圈颜色	Power: RD, BK, Data: WH, BU
电气性能@20°C	
额定工作电压	250 V
电流	4 A
DC resistance (loop)	59.3 Ω/km
额定阻抗	126 Ω (1 MHz)
电容	39 pF/m
机械和化学性能	
弯曲半径 (固定式安装)	≥ 5 xØ
弯曲半径 (柔性)	≥ 15 xØ
环境温度 (固定)	-40...+80 °C
环境温度 (移动)	-30...+75 °C
其他特性	
适用于拖链环境	否
不含卤素	否
LABS free	是
抗紫外线	是
认证	UL CSA
注意	
注意	- 我们保留做出技术性修改的权利，恕不另行通知。