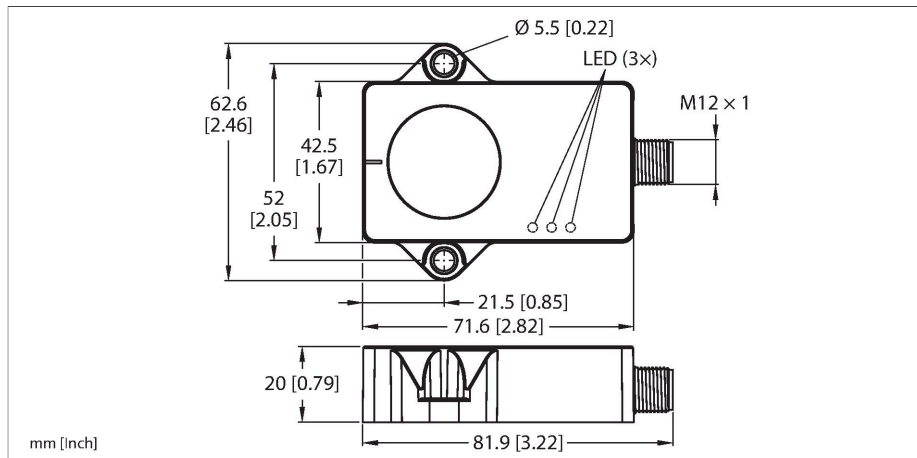


# B1NF360V-QR20-2UPN6X3-H1141

## Dynamický inklinometr



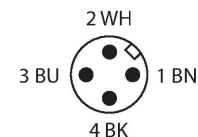
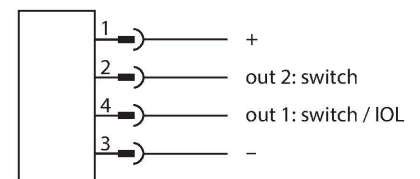
### Technické údaje

Typ	B1NF360V-QR20-2UPN6X3-H1141
ID č.	100026931
Měřicí princip	Kombinace gyroskopu a akcelerometru
<b>Všeobecné údaje</b>	
Měřicí rozsah	0...360 °
Počet měřených os	1
Opakovatelnost	≤ 0.03 % z rozsahu
Teplotní drift	≤ ± 0.006 %/K
<b>Elektrické údaje</b>	
Napájecí napětí	10...30 VDC
Zvlnění	≤ 10 % U <sub>ss</sub>
DC jmenovitý provozní proud	≤ 200 mA
Zkušební izolační napětí	≤ 0.5 kV
Ochrana proti přerušení vodiče / přepólování	ano
Výstupní funkce	4pinový, spínací/rozpínací, PNP/NPN
Spotřeba proudu	< 50 mA
<b>Mechanické údaje</b>	
Pouzdro	kvádrové pouzdro, QR20
Rozměry	71.6 x 62.6 x 20 mm
Materiál pouzdra	plast, ultem
Elektrické připojení	konektor, M12 x 1
<b>Podmínky okolí</b>	
Okolní teplota	-40... +85 °C
Změny teploty (EN60068-2-14)	-40... +85 °C; 20 cyklů
Odolnost vůči vibracím (EN 60068-2-6)	20 g; 5 h/osa; 3 osy
Odolnost vůči otřesům (EN 60068-2-27)	200 g; 4 ms ½ sinus

### Vlastnosti

- kvádr, plast Ultem
- zobrazení stavu pomocí LED
- detekce úhlu v jedné ose s rozsahem měření 360° a dvěma volně konfigurovatelnými spínacími výstupy (PNP / NPN)
- vysoký stupeň krytí IP68 / IP69K
- ochrana vůči rychlým změnám teploty a znečištění soli
- 10...30 VDC
- zástrčka M12 x 1, 4pinová
- Nastavení pomocí IO-Link a USB-2-IOL-0002

### Schéma zapojení



### Funkční princip

Dynamické inklinometry používají k určování úhlů měřicí čidlo zrychlení a gyroskopický senzor. Vlivy způsobené vibracemi nebo rušivým zrychlením jsou minimalizovány pomocí inteligentního algoritmu, vyhodnocujícího data zrychlení a hodnotu rychlosti otáčení. To umožňuje senzoru vydávat spolehlivý signál s vynikající

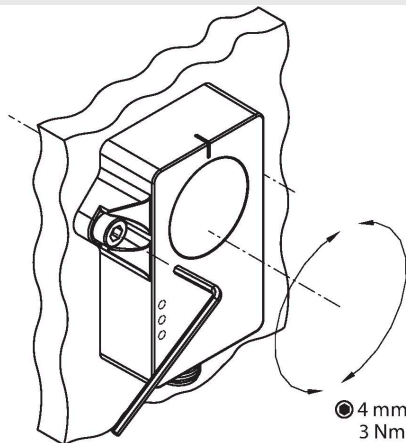
## Technické údaje

Stupeň krytí	IP68 IP69K
MTTF	548 let dle SN 29500 (Ed. 99) 40°C
Indikace napájení	LED, zelená
Indikace stavu výstupu	2 x LED, žlutá

přesností a rychlostí, a to i v pohyblivých, dynamických aplikacích. Robustní senzory jsou připevněny zadní stranou, takže zalévací hmota je kryta. Senzor se upevňuje dvěma šrouby.

## Montážní pokyny

### Montážní pokyny / popis



Použitý měřicí princip usnadňuje montáž a uvedení do provozu, protože okolní kovové předměty nenarušují princip měření. Zelená LED signalizuje napájení. Blikání zelené LED signalizuje aktivní nastavování. Žlutá LED pro každou osu náklonu slouží jako indikace nuly při uvádění do provozu. Trvale svítí, když je poloha senzoru v rozmezí  $\pm 0,5^\circ$  kolem středového bodu. LED bliká se vzrůstající frekvencí, čím blíže je senzor ke středovému bodu. Tato funkce je v továrním nastavení vypnuta. V továrním nastavení jsou spínací výstupy nastaveny na PNP v rozsahu  $\pm 3^\circ$  od polohy „konektor dolů“. OUT 1 spíná v tomto okně, OUT 2 spíná mimo okno. Žluté LED signalizují spínací stav výstupů.

## Příslušenství

AP-Q20L60-QR20	100029224
----------------	-----------

Adaptérová deska pro montáž pouzdra QR20 pomocí montážních otvorů pouzdra Q20L60

## Příslušenství

Rozměrový náčrtek	Typ	ID č.	
	RKC4.4T-2-RSC4.4T/TXL	6625608	Propojovací kabel, zásuvka M12 přímá 4pinová - zástrčka M12 přímá 4pinová, délka kabelu: 2 m, materiál kabelu: PUR, černá, cULus certifikát
	RKC4.4T-2/TXL	6625503	Připojovací kabel, zásuvka M12 přímá 4pinová, délka: 2 m, materiál kabelu: PUR, černá, cULus certifikát

## Příslušenství

Rozměrový náčrtek	Typ	ID č.	
	USB-2-IOL-0002	6825482	IO-Link master s integrovaným USB rozhraním

