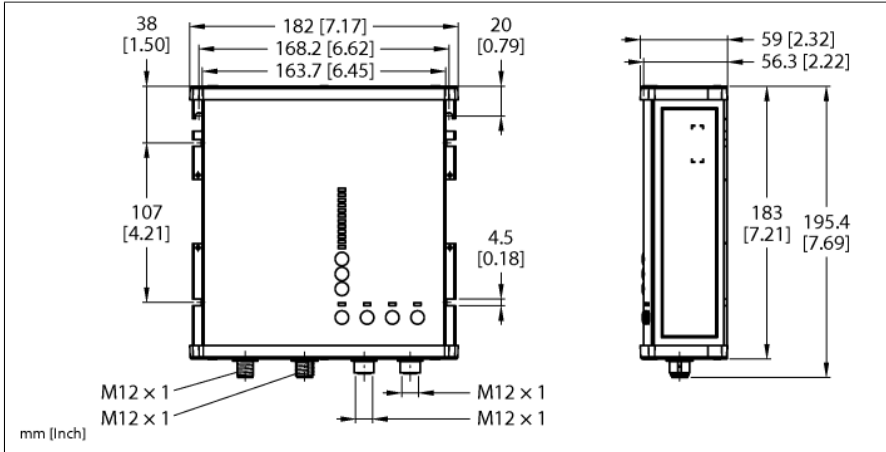


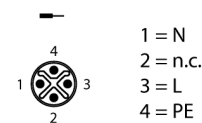
Kompaktní napájecí modul s IP67 výstupní napětí 24...28 VDC 1fázový, výstupní proud 15 A, IO-Link interface PSU67-1P-1S-2L-24150-IOL-F



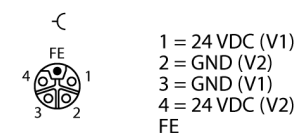
Typ	PSU67-1P-1S-2L-24150-IOL-F
ID č.	100028305
Jmenovité napětí	univerzální napájení
Napájecí napětí	100...240 VAC
frekvenční	50...60 Hz
Napájecí napětí U_a	100...300 VDC
Ztrátový výkon, typicky	≤ 16.2 W
PFC	0.95
Účinnost	95 %
Externí jištění	B-6A, C-6A
Interní jištění	4x oddělená eFuse
Výstupní napětí	24 V
Jmenovitý proud	15 A
Výstupní výkon	360 W (až +45 °C) 300 W (až +55 °C) 150 W (až +70 °C) 600 W (+55 °C, až po max 5 sec.) 300 W (+70 °C, až po max 5 sec.)
Paralelní provoz	ne
Zvlnění	50 mV
Kontrola zkratu	Omezení proudu
Certifikát	CE cULus RoHS SEMI F47
Stupeň krytí	IP67
Okolní teplota	-25... +70 °C
Skladovací teplota	-40...+85 °C
Rozměry	183 x 180.6 x 58.7 mm
Hmotnost	1542 g

- široký teplotní rozsah
- LED signalizace stavu
- vysoká účinnost > 95%
- 1fázový AC vstup, M12, kódování S
- proudově omezené výstupy, 2x M12, kódování L
- ochrana pomocí 4x eFuse
- IO-Link rozhraní pro kontrolu a nastavení
- LED interface a ovládací knoflíky pro maximální flexibilitu

Zapojení vstupu M12, kódování S (XD1)



Zapojení výstupu M12, kódování L (OUT1 a 1 — XD2 | OUT 3 a 4 — XD3)



M12 IO-Link Assignment

