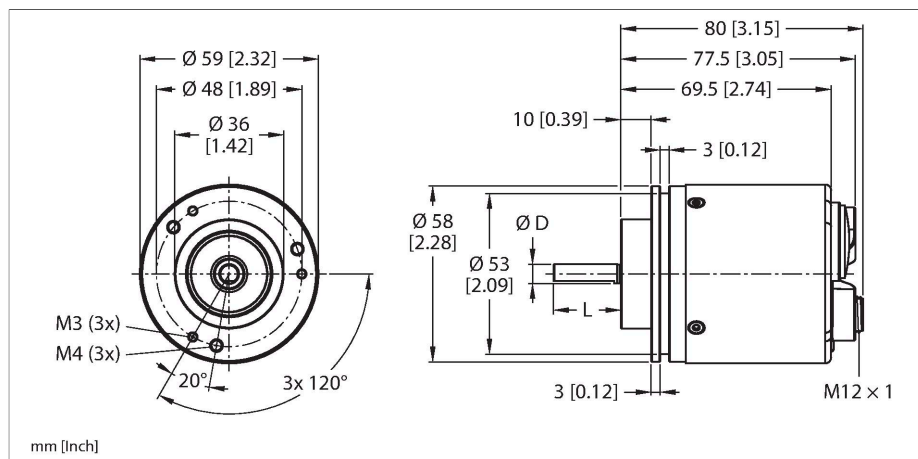


RES-107S10C-9E19B-B3M12

Absolutní rotační snímač - jednootáčkový

Industrial Line



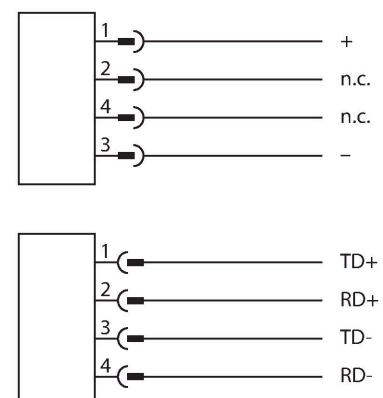
Technické údaje

Typ	RES-107S10C-9E19B-B3M12
ID č.	100046564
Měřicí princip	optický
Všeobecné údaje	
Max. rychlost otáčení	6000 rpm
Moment setrvačnosti rotoru	3×10^{-6} kgm ²
Měřicí rozsah	0...360 °
Typ výstupu	absolutní jednootáčkový
Rozlišení na otáčku	19 Bit
	jednootáčkový nastavitelný
Elektrické údaje	
Napájecí napětí U _b	10...30 VDC
Proud naprázdno	≤ 250 mA
Ochrana proti přerušení vodiče/obrácené polaritě	ano
Komunikační protokol	PROFINET
Mechanické údaje	
Typ příruby	upínací příruba
Průměr příruby	$\varnothing 58$ mm
Typ hřídele	hřídel
Průměr hřídele D (mm)	10
Vlnová délka L [mm]	20
Materiál hřídele	nerez ocel
Materiál pouzdra	hliník
Elektrické připojení	konektor, 3x M12
Axiální zatížení hřídele	40 N

Vlastnosti

- upínací příruba, $\varnothing 58$ mm
- hřídel, $\varnothing 10 \times 20$ mm
- optický měřicí princip
- materiál hřídele: nerez ocel
- stupeň krytí IP67 ze strany pouzdra
- -40...+80 °C
- max. 6000 ot./min
- 10...30 VDC
- Profinet IO, RT a IRT až 250 μ s
- verze profilu enkodéru 4.2
- Media Redundancy Protocol (MRP)
- Link Layer Discovery Protocol (LLDP)
- Simple Network Management Protocol (SNMP)
- Fast Startup (FSU)
- 4pinový konektor M12 x 3
- rozlišení na otáčku lze nastavit až na 19 bitů, standardně 13

Schéma zapojení



RES-107S10C-9E19B-B3M12 | 21-02-2025 20-27 | Změna údajů vyhrazena

Technické údaje

Radiální zatížení hřídele	80 N
Podmínky okolí	
Okolní teplota	-40... +80 °C
Odolnost vůči vibracím (EN 60068-2-6)	10 g (100 m/s ²), 55...2000 Hz
Odolnost vůči otřesům (EN 60068-2-27)	250 g (2500 m/s ²), 6 ms
Stupeň krytí	IP67
Protection class shaft	IP67
MTTF	19 let

Příslušenství

<p>RA-BC-20-06-10 100048779</p> <p>Vlnková spojka s hliníkovým nábojem Ø 20 mm, d1 = 6 mm, d2 = 10 mm</p>	<p>RA-BC-20-08-10 100048781</p> <p>Vlnková spojka s hliníkovým nábojem Ø 20 mm, d1 = 8 mm, d2 = 10 mm</p>
<p>RA-BC-20-10-10 100048782</p> <p>Vlnková spojka s hliníkovým nábojem Ø 20 mm, d1 = 10 mm, d2 = 10 mm</p>	<p>RA-BC-20-10-12 100048783</p> <p>Vlnková spojka s hliníkovým nábojem Ø 20 mm, d1 = 10 mm, d2 = 12 mm</p>
<p>RA-BC-E-20-06-10 100048786</p> <p>Vlnková spojka z nerezové oceli Ø 20 mm, d1 = 6 mm, d2 = 10 mm</p>	<p>RA-BC-E-20-10-10 100048787</p> <p>Vlnková spojka z nerezové oceli Ø 20 mm, d1 = 10 mm, d2 = 10 mm</p>
<p>RA-BC-E-20-10-12 100048788</p> <p>Vlnková spojka z nerezové oceli Ø 20 mm, d1 = 10 mm, d2 = 12 mm</p>	<p>RA-SDC-30-10-10 100048792</p> <p>Pružinová kotoučová spojka Ø 30 mm, d1 = 10 mm, d2 = 10 mm</p>
<p>RA-SDC-30-10-12 100048793</p> <p>Pružinová kotoučová spojka Ø 30 mm, d1 = 10 mm, d2 = 12 mm</p>	<p>RA-HC-25-10-10 100048796</p> <p>Hliníková spirálová spojka Ø 25 mm, d1 = 10 mm, d2 = 10 mm</p>
<p>RA-HC-25-10-12 100048797</p> <p>Hliníková spirálová spojka Ø 25 mm, d1 = 10 mm, d2 = 12 mm</p>	

Příslušenství

Rozměrový náčrtek	Typ	ID č.	
	RSSD-RSSD-4422-2M	6635150	kabel pro průmyslový ethernet, zástrčka M12 přímá, kódování D - zástrčka M12, kódování D, délka kabelu: 2 m, materiál kabelu: PUR zelená
	WSSD-WSSD-4422-2M	6635188	Kabel pro průmyslový ethernet, zástrčka M12 úhlová, kódování D - zástrčka M12 úhlová, kódování D, délka kabelu: 2 m, materiál kabelu: PUR zelená
	RSSD-RJ45S-4422-2M	6635170	kabel pro průmyslový ethernet, zástrčka M12 přímá, kódování D - zástrčka RJ45 přímá, délka kabelu: 2 m, materiál kabelu: PUR zelená
	RSSD-RJ45S-4422-7M	6635579	kabel pro průmyslový ethernet, zástrčka M12 přímá, kódování D - zástrčka RJ45 přímá, délka kabelu: 2 m, materiál kabelu: PUR zelená
	RSSD-RJ45S-4422-8M	6635538	kabel pro průmyslový ethernet, zástrčka M12 přímá, kódování D - zástrčka RJ45 přímá, délka kabelu: 2 m, materiál kabelu: PUR zelená
	RKC4.4T-2/TXL	6625503	Připojovací kabel, zásuvka M12 přímá 4pinová, délka: 2 m, materiál kabelu: PUR, černá, cULus certifikát
	WKC4.4T-2/TXL	6625515	Připojovací kabel, zásuvka M12 úhlová 4pinová, délka: 2 m, materiál kabelu: PUR, černá, cULus certifikát