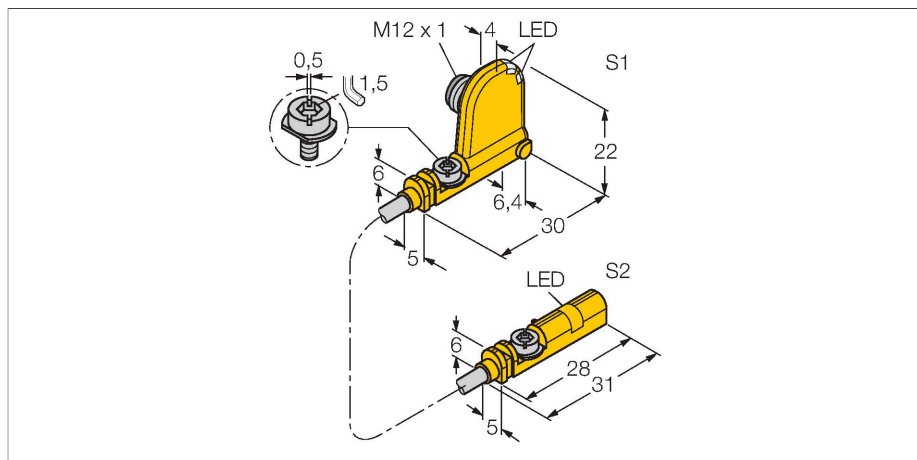


BIM-UNT-0.1-UNT-2AP6X3-H1141

Magnetický senzor – pro pneumatické válce



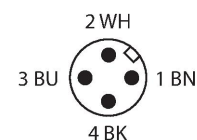
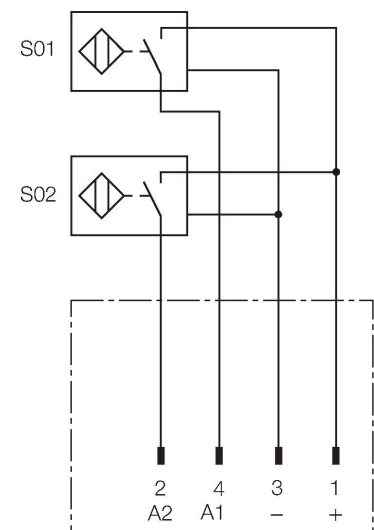
Vlastnosti

- pro válce s T drážkou bez montážního příslušenství
- příslušenství pro montáž na jiné typy válců
- montáž jednou rukou
- možnost jemného nastavení a zarážka
- stabilní upevnění
- optimální pro snímání dvou poloh na jednom válci
- není třeba Y kus
- magnetorezistivní senzor
- 2 x spínací kontakt, PNP výstup
- 4drát DC, 10...30 VDC

Technické údaje

Typ	BIM-UNT-0.1-UNT-2AP6X3-H1141
ID č.	4685734
Všeobecné údaje	
Rychlost přejezdu	≤ 10 m/s
Opakovatelnost	≤ ± 0.1 mm
Teplotní drift	≤ 0.1 mm
Hystereze	≤ 1 mm
Elektrické údaje	
Napájecí napětí U_B	10...30 VDC
Zvlnění U_{ss}	≤ 10 % U_{Bmax}
DC jmenovitý provozní proud I_e	≤ 150 mA
Proud naprázdno	≤ 15 mA
Zbytkový proud	≤ 0.1 mA
Zkušební izolační napětí	0.5 kV
Ochrana proti zkratu	ano/taktovaná
Pokles napětí při I_e	≤ 1.8 V
Ochrana proti přerušení vodiče/obrácené polaritě	ano/kompletní
Výstupní funkce	čtyřdrát, spínací, PNP
Frekvence spínání	1 kHz
Mechanické údaje	
Pouzdro	kvádrové pouzdro, UNT
Rozměry	30 x 5 x 22 mm
Materiál pouzdra	plast, PP
Materiál aktivní plochy	plast, PP
Utahovací moment upevňovacích šroubů	0.4 Nm
Elektrické připojení	konektor, M12 x 1

Schéma zapojení



Funkční princip

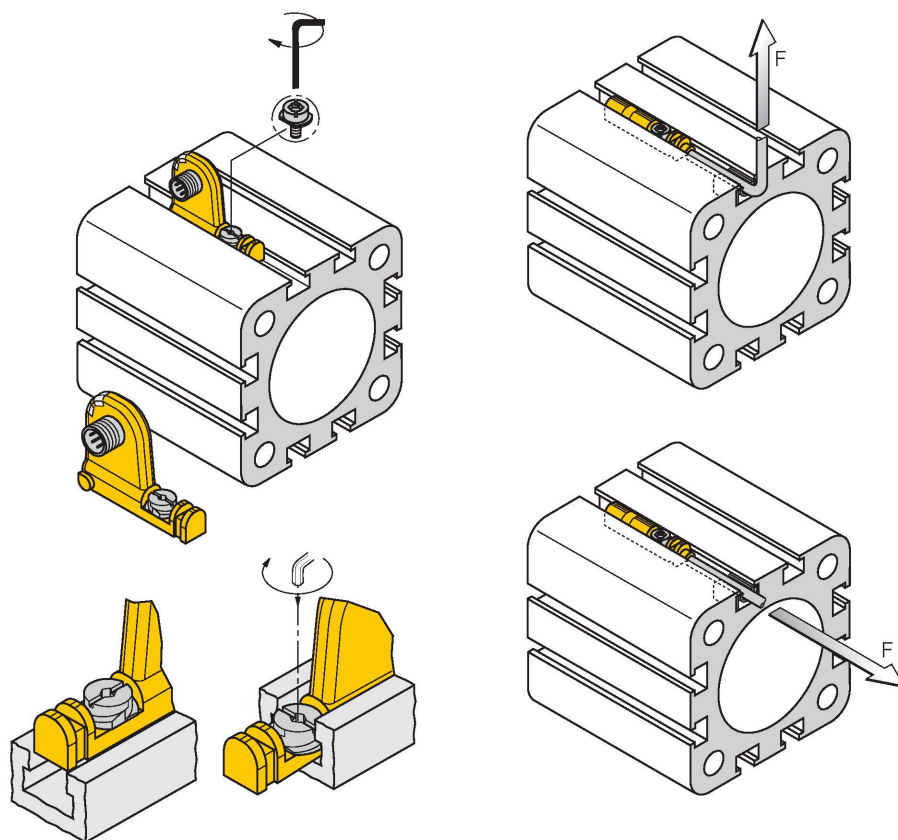
Magnetické senzory jsou ovládnány prostřednictvím magnetického pole a jsou vhodné pro snímání polohy pístů v pneumatických válcích. Skutečnost, že magnetické pole prochází nemagnetickým kovem umožňuje, aby senzor identifikoval polohu pístu opatřeného permanentním magnetem přes hliníkovou stěnu pneumatického válce.

Technické údaje

Kabel	Ø 3 mm, šedá, Lif9Y-11Y, PUR, 0.1 m
	vhodné pro E-Ketten dle prohlášení výrobce H1063M
Průřez vlákna	3 x 0.14 mm ²
Podmínky okolí	
Okolní teplota	-25... +70 °C
Odolnost vůči vibracím	55 Hz (1 mm)
Odolnost proti rázům	30 g (11 ms)
Stupeň krytí	IP67
MTTF	2283 let dle SN 29500 (Ed. 99) 40°C
Montáž na válce	
Válcové pouzdro	
Indikace napájení	LED, zelená
Indikace stavu výstupu	2 x LED, žlutá / žlutá
Součást dodávky	2x kabelová spona

Montážní pokyny

Montážní pokyny / popis



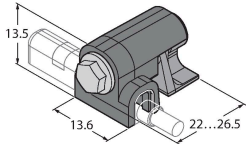
Senzor S2 se jednoduše jednou rukou svrchu zasune předběžně do drážky. Senzor S1 se musí nejprve špičkou ze strany do drážky zasunout. Tím je zadní strana přitisknuta do drážky. Pomocí patentovaného šroubu s křídlovou hlavou lze senzor jednoduše upevnit v požadované poloze. Šroub s křídlovou hlavou má levý závit. Dva malé plastové výstupky drží šroub ve správné poloze a zaručují připravenost senzoru k montáži. Pokud jím otáčíte doprava, vytáčíte ho ze závitu ve snímači. Šroub se nahoře opře o drážku, snímač je tlačěn dolů a tím upevněn. Pro otřesuzdorné upevnění postačí otočit šroubem ještě o čtvrt otáčky pomocí šroubováku nebo imbus klíče 1,5 mm. Pro bezpečné upevnění bez poškození válce je dostatečný utahovací moment 0,4 Nm. Senzor vydrží axiální i radiální tahové zatížení za kabel až 100 N. Kabelová úchytky, která je součástí dodávky, umožňují uchycení kabelu v drážce pro jeho optimální upevnění. Pro montáž na jiné typy válců je třeba zvlášť objednat vhodné příslušenství.

Příslušenství

KLZCD2-UNT

6970418

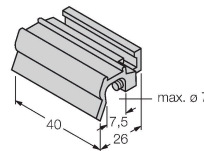
Montážní úchytka pro montáž magnetických senzorů do T drážky na válce CleanDesign s montážní lištou.



KLZ1-INT

6970410

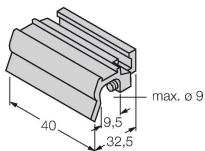
Příslušenství pro montáž snímačů BIM-INT a BIM-MONTáž na válce se spojovací tyčí; průměr válce: 32...40 mm; materiál: hliník; montážní příslušenství pro jiné průměry válců na vyžádání



KLZ2-INT

6970411

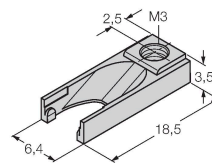
Příslušenství pro montáž senzorů řady BIM-INT a BIM-UNT na válce se spojovací tyčí, průměr válce: 50...63 mm; materiál: hliník; montážní příslušenství pro jiné průměry válců na vyžádání



UNT-STOPPER

4685751

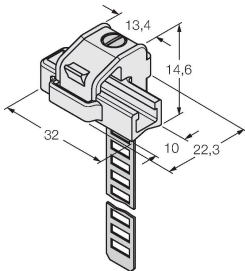
Příslušenství pro zajištění spínacího bodu na válci s T-drážkou, nasazení do drážky na senzory BIM-UNT, pro vícenásobné použití, materiál: plast



KLRC-UNT1

6970626

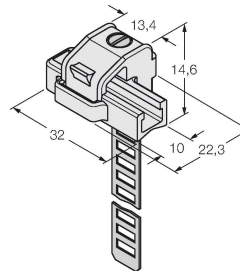
Úchytka pro montáž magnetických senzorů na kruhové válce, průměr válce: 8...25 mm; materiál: PA 6I/6T / nikl stříbro; klasifikace nebezpečí požáru dle UL94 - V2



KLRC-UNT2

6970627

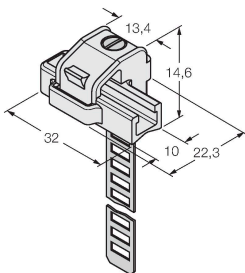
Úchytka pro montáž magnetických senzorů na kruhové válce, průměr válce: 25...63 mm; materiál: PA 6I/6T / nikl stříbro; klasifikace nebezpečí požáru dle UL94 - V2



KLRC-UNT3

6970628

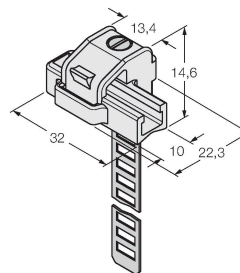
Úchytka pro montáž magnetických senzorů na kruhové válce, průměr válce: 63...130 mm; materiál: PA 6I/6T / nikl stříbro; klasifikace nebezpečí požáru dle UL94 - V2



KLRC-UNT4

6970629

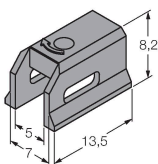
Úchytka pro montáž magnetických senzorů na kruhové válce, průměr válce: 130...250 mm; materiál: PA 6I/6T / nikl stříbro; klasifikace nebezpečí požáru dle UL94 - V2



KLDT-UNT2

6913351

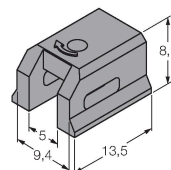
Montážní úchytka pro magnetické senzory na válcích s rybinovou drážkou, šířka: 7 mm; materiál: PPS



KLDT-UNT3

6913352

Montážní úchytka pro magnetické senzory na válcích s rybinovou drážkou, šířka: 9,4 mm; materiál: PPS



KLDT-UNT6

6913355

Montážní úchytka pro magnetické senzory na válcích s rybinovou drážkou, šířka: 7,35 mm; materiál: PPS

