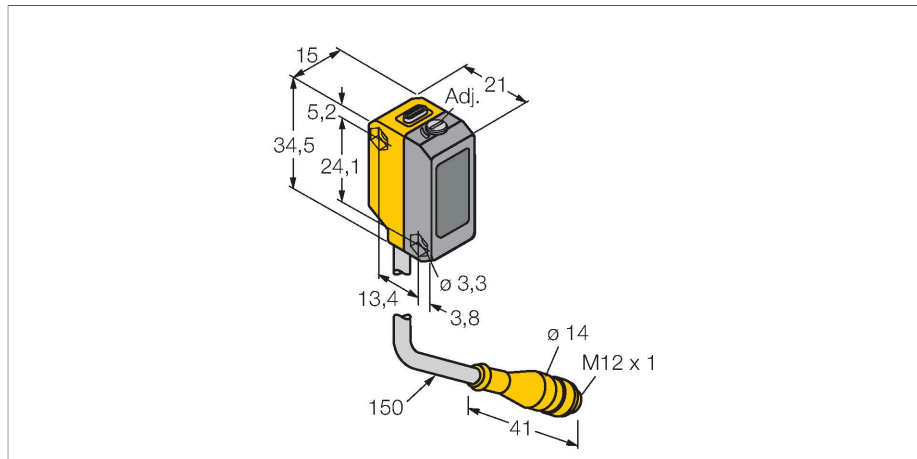


BSO2L250-BQ18-VP6X2-H1141-0.15

Optický senzor – Laserový reflexní snímač s nastavitelným zacloněním pozadí



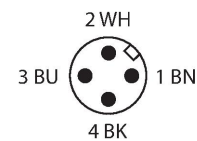
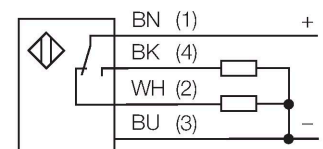
Technické údaje

Typ	BSO2L250-BQ18-VP6X2-H1141-0.15
ID č.	7700252
Funkce	difuzní senzor s nastavitelným zacloněním pozadí
Barva světla	červená
Vlnová délka	658 nm
Laserová třída	▲ 2
Průměr paprsku	1 mm
Rozsah	1...250 mm
Napájecí napětí	10...30 VDC
Zvlnění	< 10 % U _{ss}
DC jmenovitý provozní proud	≤ 100 mA
Ochrana proti zkratu	ano
Ochrana proti přepólování	ano
Výstupní funkce	spínací/rozpínací, PNP
Proudový výstup	100 mA
Frekvence spínání	≤ 700 Hz
Pouzdro	kvádrové pouzdro, QS18
Rozměry	21.1 x 15 x 34.5 mm
Materiál pouzdra	plast, ABS
Čočka	plast, akrylát
Elektrické připojení	kabel s konektorem, M12 x 1, 0.15 m
Okolní teplota	-10... +50 °C
Stupeň krytí	IP67
Indikace napájení	LED, zelená
Indikace stavu výstupu	LED, žlutá

Vlastnosti

- 150mm PVC kabel s konektorem M12 x 1, 4žilový
- stupeň krytí IP67
- dobře viditelné LED
- mez zaclonění nastavitelná potenciometrem

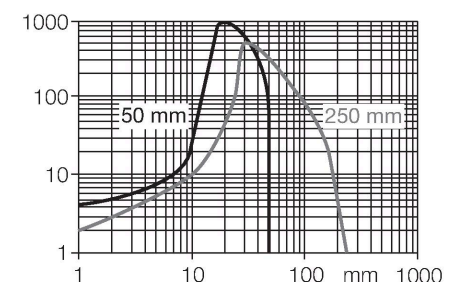
Schéma zapojení



Funkční princip

Reflexní snímače se zacloněným pozadím pracují s jedním vysílacím a dvěma přijímacími elementy, jedním pro blízký a jedním pro vzdálený rozsah. Pozice detekovaného objektu a optická struktura senzoru určují, na který přijímací prvek dopadá největší množství světla. Pomocí nastavovacího šroubu se změní optika senzoru tak, aby bylo možné posunovat hranici mezi blízkým a vzdáleným rozsahem. Tato hranice určuje, zda se snímáný objekt nachází uvnitř nebo mimo snímacího rozsahu.

Křivky dosahu blízké a vzdálené meze zaclonění



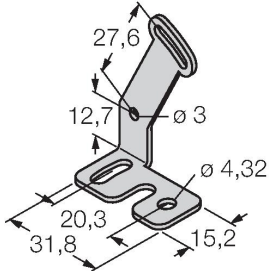
Technické údaje

Signalizace poruchy	LED, zelená, bliká
Indikace funkční rezervy	LED, žlutá, bliká
MTTF	268 let dle SN 29500 (Ed. 99) 40°C

Příslušenství

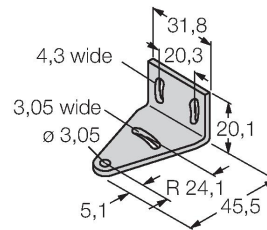
TMBBT18BS 7700424

Montážní úhelník, nerez, pro typy BSO...-BQ18 a FSO...-BQ18



TMBMIS 7700401

Montážní úhelník, nerez, pro typy BT18/BQ18 und ...-MI-..



TMBBT18Y 7700425

Ochranné pouzdro, nerez, pro typy BQ18

