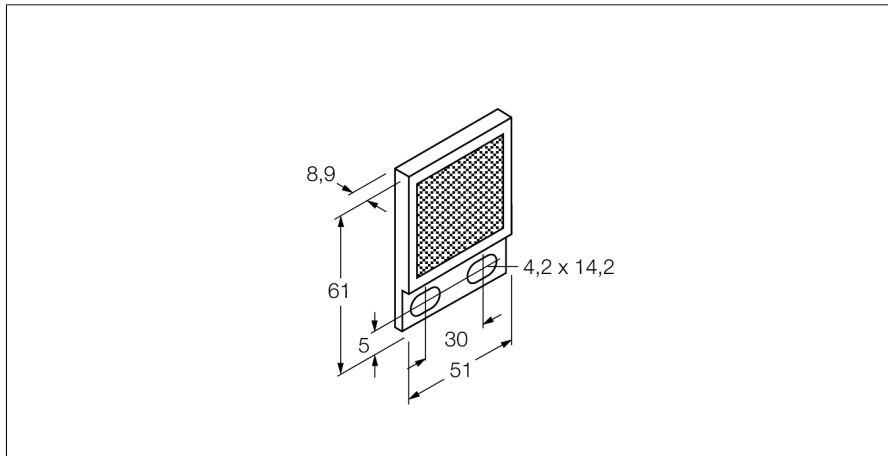


Odrazka T-BRT-2X2

TURCKIndustrial
Automation

- pravoúhlé pouzdro
- reflexní plocha 0,45
- reflexní faktor 1
- (reference BRT-3)

Funkční princip

U reflexních závor jsou vysílač a přijímač zabudovány v jednom pouzdře. Světelný paprsek vysílače je namířen na odrazku a odražen zpět k přijímači. 3drát DC, 8...30 VDC Reflexní závory se vyznačují dobrým kontrastem a velkou funkční rezervou. Mimo to je potřeba instalovat a zapojit pouze jeden přístroj.

Typové označení	T-BRT-2X2
Identifikační číslo	7700368

Okolní teplota	-20... +50°C
----------------	--------------

Rozměry	8.9x 51x 61 mm
Čočka	plast, akrylát