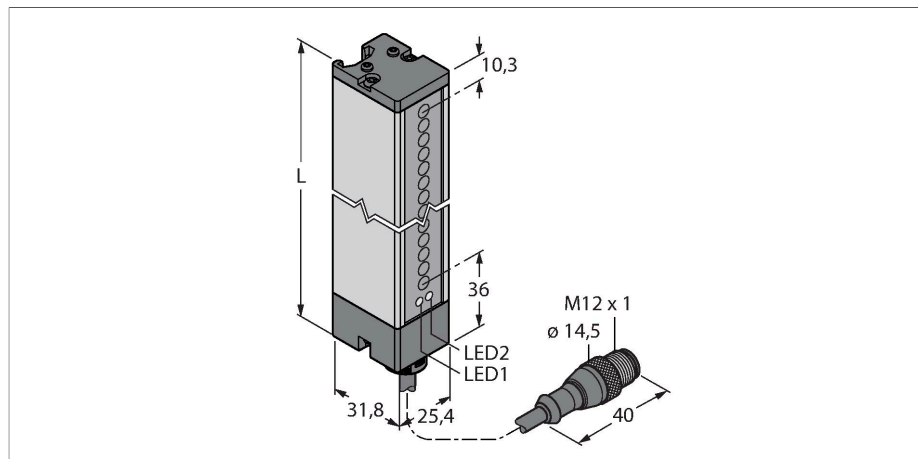


# EO2M-Q32L67-6X2-H1151-0.15

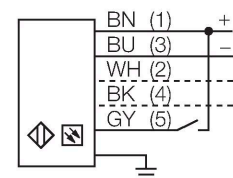
## Optický senzor – Jednocestná závora (vysílač) vysílač



### Vlastnosti

- kabel s konektorem M12 x 1, 5pinový, 0,15 m
- stupeň krytí IP65
- snímací výška 67 mm
- minimální velikost objektu 9,5 mm
- napájecí napětí: 10...30 VDC
- programovatelné připojení

### Schéma zapojení



### Technické údaje

|                           |  |
|---------------------------|--|
| Typ                       | EO2M-Q32L67-6X2-H1151-0.15               |
| ID č.                     | 7700466                                  |
| Funkce                    | optická závora                           |
| Barva světla              | IR                                       |
| Vlnová délka              | 880 nm                                   |
| Optické rozlišení         | 9.5 mm                                   |
| Rozsah                    | 150...2000 mm                            |
| Hlídaná výška             | 67 mm                                    |
| Napájecí napětí           | 10...30 VDC                              |
| Zvlnění                   | < 10 % U <sub>ss</sub>                   |
| Proud naprázdno           | ≤ 100 mA                                 |
| Ochrana proti zkratu      | ano                                      |
| Ochrana proti přepólování | ano                                      |
| Pouzdro                   | kvádrové pouzdro, LX                     |
| Rozměry                   | 31.8 x 25.4 x 113.4 mm                   |
| Materiál pouzdra          | kov, AL, šedá                            |
| Čočka                     | plast, akrylát                           |
| Elektrické připojení      | kabel s konektorem, M12 x 1, 0.15 m, PVC |
| Počet žil                 | 5  |
| Průřez žily               | 0.5 mm <sup>2</sup>                      |
| Okolní teplota            | -20... +70 °C                            |
| Stupeň krytí              | IP65                                     |
| Indikace napájení         | LED, zelená                              |
| Signalizace poruchy       | LED, červená, bliká                      |
| MTTF                      | 74 let dle SN 29500 (Ed. 99) 40°C        |

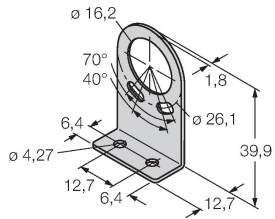
### Funkční princip

Pro kontrolu větších ploch jsou vhodné optické závěsy, které se skládají z vysílací a přijímací jednotky. K dispozici jsou spínací optické závěsy do hlídané výšky pole 599 mm.

## Příslušenství

TMBQ32

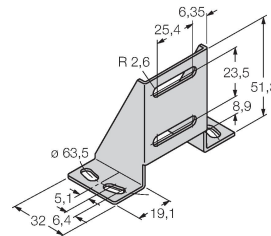
7700415



Montážní úchytka, nerez, pro typy Q32L67

TMBQ32R

7700416



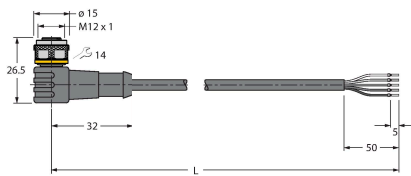
Stojan pro typy Q32L67

## Příslušenství

Rozměrový náčrtek

Typ

ID č.



WKC4.5T-2/TEL

6625028

Připojovací kabel, zásuvka M12 úhlová 5pinová, délka kabelu: 2 m, materiál kabelu: černé PVC; cULus certifikát; k dispozici i jiné délky kabelu a provedení, viz [www.turck.cz](http://www.turck.cz)

RKC4.5T-2/TEL

6625016

Připojovací kabel, zásuvka M12 přímá 5pinová, délka kabelu: 2 m, materiál kabelu: černé PVC; cULus certifikát; k dispozici i jiné délky kabelu a provedení, viz [www.turck.cz](http://www.turck.cz)

