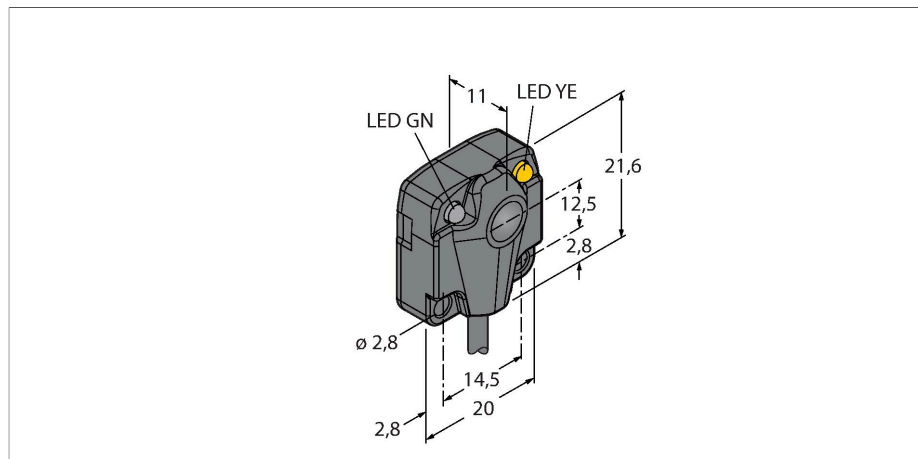


RO1.8M-Q10F-AP6X2

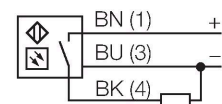
Optický senzor – Jednocestná závora (přijímač) miniaturní senzor



Vlastnosti

- kabel 2 m
- stupeň krytí IP67
- skleněná čočka
- napájecí napětí: 10...30 VDC
- spínací PNP výstup, spínání světlem

Schéma zapojení



Technické údaje

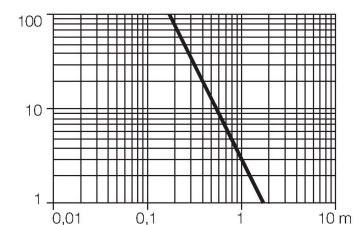
Typ	RO1.8M-Q10F-AP6X2
ID č.	7700476
Barva světla	IR
Vlnová délka	880 nm
Rozsah	0...1800 mm
Napájecí napětí	10...30 VDC
Zvlnění	< 10 % U _{ss}
Proud naprázdno	≤ 15 mA
Ochrana proti zkratu	ano / taktovaná
Ochrana proti přepólování	ano
Výstupní funkce	spínání světlem, PNP
Frekvence spínání	0.083 kHz
Hodnota proudového omezení	> 220 mA
Pouzdro	kvádrové pouzdro
Rozměry	21.6 x 20 x 10 mm
Materiál pouzdra	plast, ABS, černá
Čočka	sklo
Elektrické připojení	kabel, 2 m
Počet žil	3
Průřez žíly	0.8 mm ²
Okolní teplota	-40... +70 °C
Stupeň krytí	IP67
Indikace napájení	LED, zelená
Indikace stavu výstupu	LED, žlutá
Signalizace poruchy	LED, zelená, bliká
Indikace funkční rezervy	LED, zelená

Funkční princip

Jednocestné závory se skládají z jednoho vysílače a jednoho přijímače. Světlo z vysílače je nasměrováno přesně na přijímač. Přerušení nebo oslabení světelného paprsku objektem vyvolá sepnutí. Všude tam, kde mají být snímány neprůsvitné objekty, jsou jednocestné závory nejspolehlivějšími optosenzory. Vysoký kontrast mezi stavem světlo a tma a velmi vysoké funkční rezervy, které jsou pro tento pracovní režim typické, umožňují provoz na velké vzdálenosti a za těžkých podmínkách.

Akční rádius

Funkční rezerva v závislosti na dosahu



Technické údaje

indikace alarmu

LED žlutá bliká
