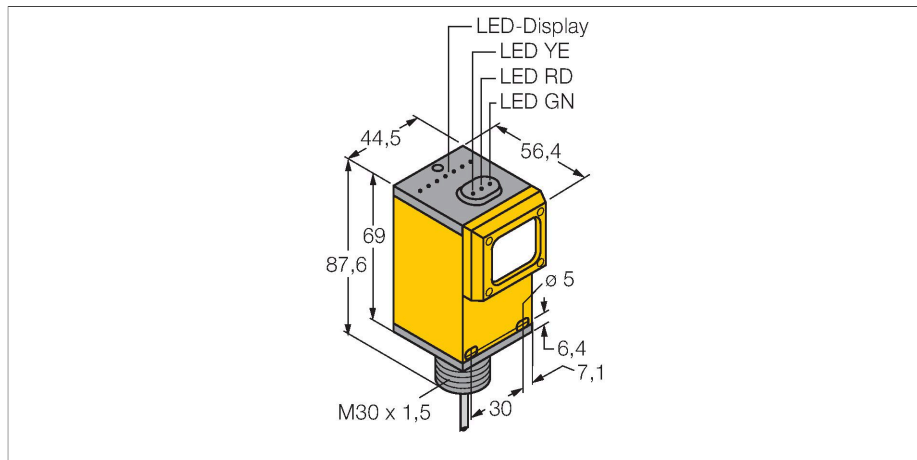


# LO2L70M-Q45-ANP6X2

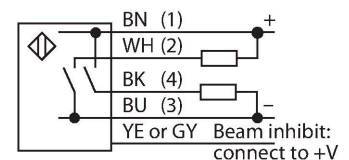
## Optický senzor – laserová reflexní závora



### Vlastnosti

- laserová reflexní závora
- laser třídy 2
- odrazka BRT-2X2 součástí dodávky
- citlivost nastavitelná potenciometrem
- napájecí napětí: 10...30 VDC
- bipolární spínací výstup
- spínání světlem / tmou lze nastavit přepínačem

### Schéma zapojení

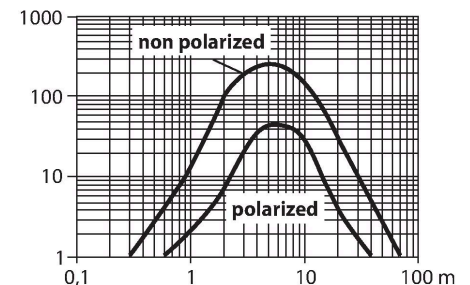


### Technické údaje

Typ	LO2L70M-Q45-ANP6X2
ID č.	7700553
Funkce	reflexní závora
Barva světla	červená
Vlnová délka	655 nm
Laserová třída	▲ 2
Průměr paprsku	(eliptický) 2,5 mm
Rozsah	80...70000 mm
Napájecí napětí	10...30 VDC
Zvlnění	< 10 % U <sub>ss</sub>
DC jmenovitý provozní proud	≤ 250 mA
Proud naprázdno	≤ 50 mA
Ochrana proti zkratu	ano / taktovaná
Ochrana proti přepólování	ano
Výstupní funkce	spínací, PNP/NPN
Frekvence spínání	≤ 250 Hz
Hodnota proudového omezení	> 220 mA
Pouzdro	kvádrové pouzdro, Q45
Rozměry	56.4 x 44.5 x 87.6 mm
Materiál pouzdra	plast, PBT
Čočka	plast, akrylát
Elektrické připojení	kabel, 2 m, PVC
Počet žil	5
Průřez žily	0.34 mm <sup>2</sup>
Okolní teplota	-10... +40 °C
Stupeň krytí	IP67
Speciální vlastnosti	laser

### Funkční princip

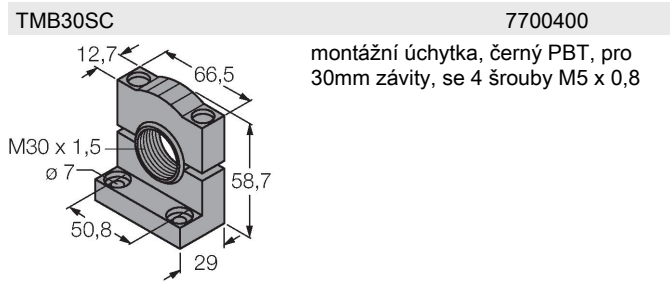
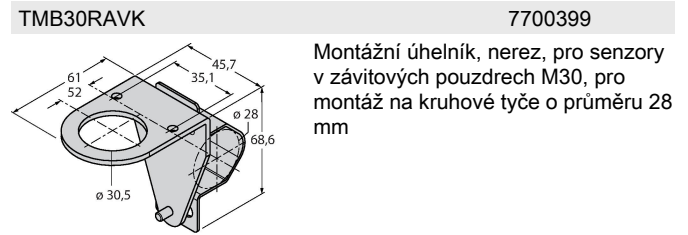
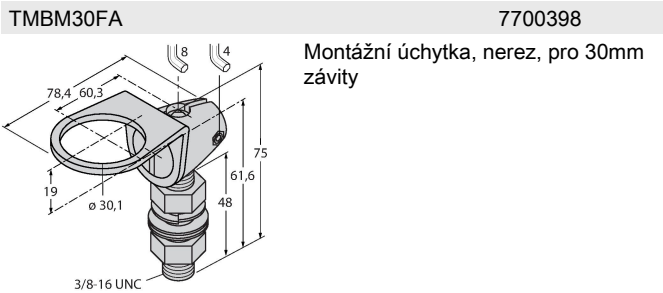
U reflexních závor jsou vysílač a přijímač zabudovány v jednom pouzdře. Světelný paprsek vysílače je namířen na odrazku a odražen zpět k přijímači. Objekt je detekován, jakmile přeruší tento paprsek. Reflexní závory mají výhody jednocestných závor, jako je dobrý kontrast a velkou funkční rezervu. Mimo to je potřeba instalovat a zapojit pouze jeden přístroj. Nevýhodou jsou menší dosah a možnost rušení u lesklých předmětů, pokud nejsou použity přístroje s polarizačním filtrem. Akční rádius  
Funkční rezerva v závislosti na dosahu



## Technické údaje

Indikace napájení	LED, zelená
Indikace stavu výstupu	LED, žlutá
Signalizace poruchy	LED, zelená, bliká
Indikace funkční rezervy	LED, červená
MTTF	20 let dle SN 29500 (Ed. 99) 40°C

## Příslušenství



## Příslušenství

Rozměrový náčrtek	Typ	ID č.	
	T-BRT-2X2	7700368	Pravoúhlá odrazka, reflexní faktor 1.0, akrylát, pro teploty -20 ... +50 °C

