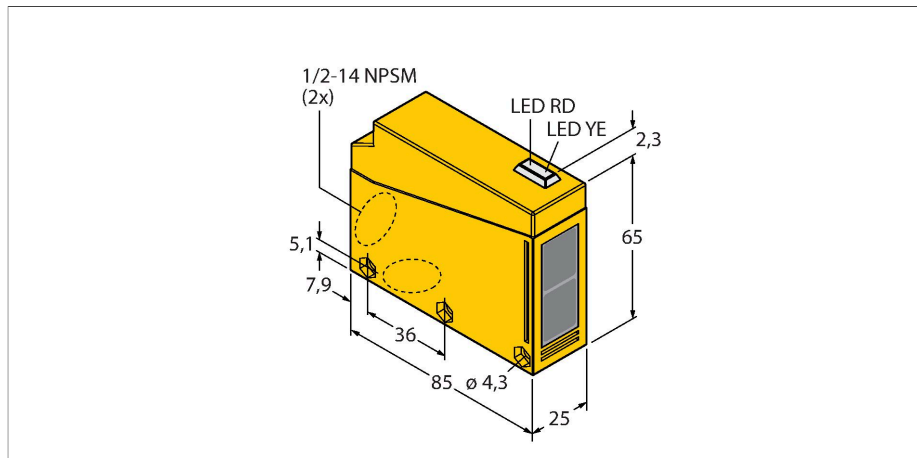


LOP4.6M-BR85-RVDZ5X2E

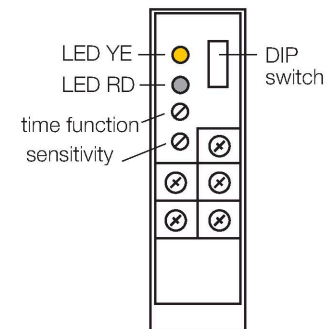
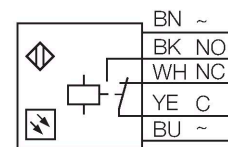
Optický senzor – Reflexní závora s polarizačním filtrem



Vlastnosti

- interní svorkovnice
- vývod kabelu lze nastavit do dvou stran (otočit o 90°)
- stupeň krytí IP67
- AID justážní pomůcka
- napájecí napětí: 12...240 VDC, 24...240 VAC
- reléový výstup
- spínání světlem/tmou
- nastavení citlivosti potenciometrem
- nastavit lze různé časové funkce (0,1...5 sec)

Schéma zapojení



Technické údaje

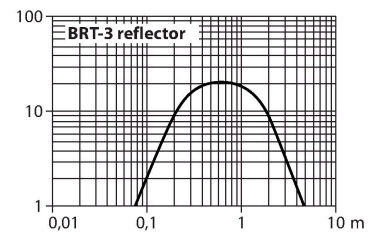
Typ	LOP4.6M-BR85-RVDZ5X2E
ID č.	7700705
Funkce	reflexní závora s polarizačním filtrem
Barva světla	červená
Vlnová délka	680 nm
Rozsah	80...4600 mm
Napájecí napětí	12...240 VDC
Napájecí napětí	24...240 VAC
DC jmenovitý provozní proud	≤ 3000 mA
Jmenovitý provozní proud AC	≤ 3000 mA
Výstupní funkce	spínací/rozpínací, reléový výstup
Frekvence spínání	≤ 25 Hz
Max.spínaný výkon AC	2 VA
Pouzdro	kvádrové pouzdro, Q85
Rozměry	85 x 25 x 65 mm
Materiál pouzdra	plast, ABS, žlutá
Čočka	akrylát, plast
Elektrické připojení	svorkovnice
Okolní teplota	-25... +55 °C
Stupeň krytí	IP67
Indikace stavu výstupu	LED, žlutá
Indikace funkční rezervy	LED, červená, bliká

Funkční princip

U reflexních závor jsou vysílač a přijímač zabudovány v jednom pouzdře. Světelný paprsek vysílače je namířen na odrazku a odražen zpět k přijímači. Objekt je detekován, jakmile přerušil tento paprsek. Reflexní závory mají výhody jednocestných závor, jako je dobrý kontrast a velkou funkční rezervu. Mimo to je potřeba instalovat a zapojit pouze jeden přístroj. Nevýhodou jsou menší dosah a možnost rušení u lesklých předmětů, pokud nejsou použity přístroje s polarizačním filtrem.

Akční rádius

Funkční rezerva v závislosti na dosahu



Příslušenství

Rozměrový náčrtek	Typ	ID č.	
	T-BRT-3	7700369	Kruhová odrazka, reflexní faktor 1.0, akrylát, pro teploty -20 ... +60 °C

