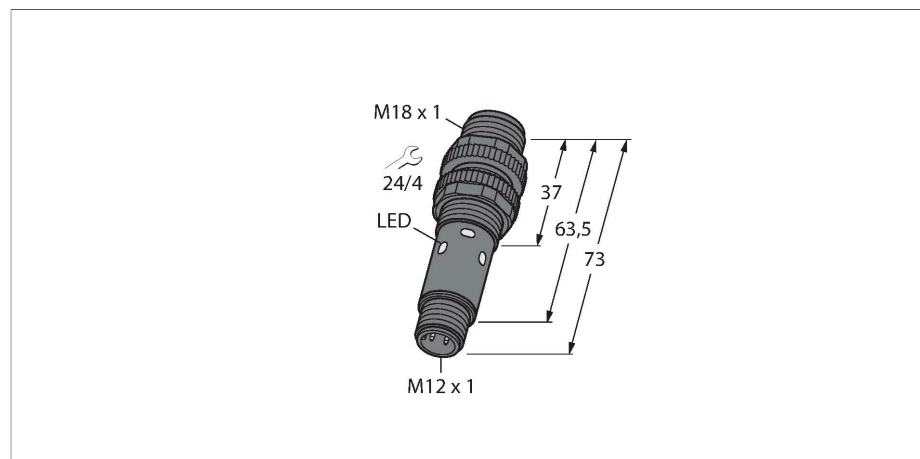


# XS75-BS18K-VN6X2-H1141

## Optický senzor – Reflexní snímač s pevným zacloněním pozadí



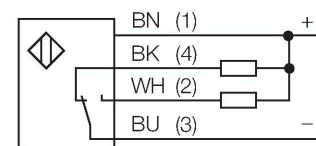
### Technické údaje

Typ	XS75-BS18K-VN6X2-H1141
ID č.	7700859
Funkce	difuzní senzor s pevným zacloněním pozadí
Barva světla	červená
Vlnová délka	624 nm
Rozsah	1...75 mm
Napájecí napětí	10...30 VDC
Zvlnění	< 10 % $U_{ss}$
Proud naprázdno	≤ 16 mA
Ochrana proti zkratu	ano / taktovaná
Ochrana proti přepólování	ano
Výstupní funkce	přepínací, NPN
Doba ustálení	≤ 100 ms
Reakční čas typicky	< 2.25 ms
Pouzdro	válcové/závitové, S18
Rozměry	Ø 18 x 73 mm
Materiál pouzdra	plast, ABS
Elektrické připojení	konektor, M12 x 1
Počet žil	4
Okolní teplota	-40... +70 °C
Stupeň krytí	IP67
Indikace napájení	LED, zelená
Indikace stavu výstupu	2 x LED, žlutá
Signalizace poruchy	bliká
indikace alarmu	bliká

### Vlastnosti

- zástrčka M12 x 1, 5pinová
- stupeň krytí IP67
- okolní teplota: -40...+70 °C
- k dispozici spínání světlem/tmou nebo spínání světlem a poruchový výstup
- napájecí napětí: 10...30 VDC
- přepínací NPN výstup

### Schéma zapojení



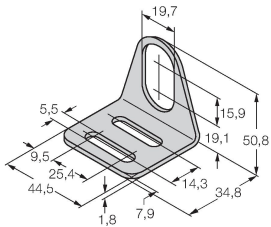
### Funkční princip

Reflexní snímače se zacloněným pozadím pracují s jedním vysílačem a více přijímači. Pozice detekovaného objektu a optická struktura senzoru určují, na který přijímací prvek dopadá největší množství světla. Elektronika senzoru určí, zda se objekt nachází před nebo za mezí zaclonění. Senzory jsou vybavené pevnou mezí zaclonění.

## Příslušenství

MW-18

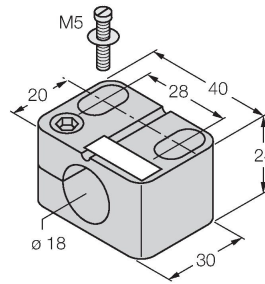
6945004



Montážní úchytka pro závitová pouzdra; materiál: nerez A2 1.4301 (AISI 304)

BST-18N

6947215



Montážní úchytka bez pevného dorazu pro závitová pouzdra; materiál: PA6

## Příslušenství

Rozměrový náčrtek

Typ

ID č.

RKC4.5T-2/TEL

6625016

Připojovací kabel, zásuvka M12  
přímá 5pinová, délka kabelu: 2 m,  
materiál kabelu: černé PVC; cULus  
certifikát; k dispozici i jiné délky kabelu  
a provedení, viz [www.turck.cz](http://www.turck.cz)



WKC4.5T-2/TEL

6625028

Připojovací kabel, zásuvka M12  
úhlová 5pinová, délka kabelu: 2 m,  
materiál kabelu: černé PVC; cULus  
certifikát; k dispozici i jiné délky kabelu  
a provedení, viz [www.turck.cz](http://www.turck.cz)

