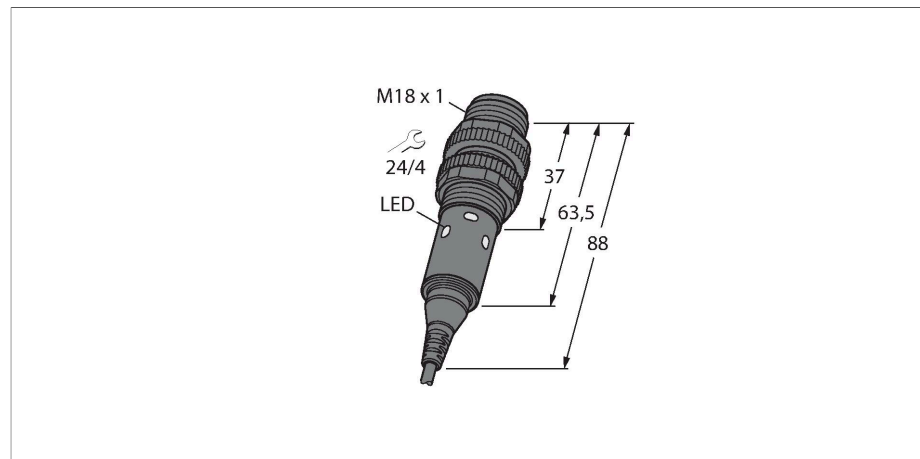


XS50-BS18K-VP6X2

Optický senzor – Reflexní snímač s pevným zacloněním pozadí



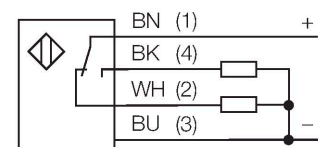
Technické údaje

Typ	XS50-BS18K-VP6X2
ID č.	7700870
Funkce	difúzní senzor s pevným zacloněním pozadí
Barva světla	červená
Vlnová délka	624 nm
Rozsah	1...50 mm
Napájecí napětí	10...30 VDC
Zvlnění	< 10 % U _{ss}
Proud naprázdno	≤ 16 mA
Ochrana proti zkratu	ano / taktovaná
Ochrana proti přepólování	ano
Výstupní funkce	přepínací, PNP
Doba ustálení	≤ 100 ms
Reakční čas typicky	< 2.25 ms
Pouzdro	válcové/závitové, S18
Rozměry	Ø 18 x 88 mm
Materiál pouzdra	plast, ABS
Elektrické připojení	kabel, 2 m, PVC
Počet žil	4
Průřez žily	0.5 mm ²
Okolní teplota	-40... +70 °C
Stupeň krytí	IP67
Indikace napájení	LED, zelená
Indikace stavu výstupu	2 x LED, žlutá
Signalizace poruchy	bliká

Vlastnosti

- kabel 2 m
- stupeň krytí IP67
- okolní teplota: -40...+70 °C
- k dispozici spínání světlem/tmou nebo spínání světlem a poruchový výstup
- napájecí napětí: 10...30 VDC
- přepínací PNP výstup

Schéma zapojení



Funkční princip

Reflexní snímače se zacloněným pozadím pracují s jedním vysílačem a více přijímači. Pozice detekovaného objektu a optická struktura senzoru určují, na který přijímací prvek dopadá největší množství světla. Elektronika senzoru určí, zda se objekt nachází před nebo za mezí zaclonění. Senzory jsou vybavené pevnou mezí zaclonění.

Technické údaje

indikace alarmu

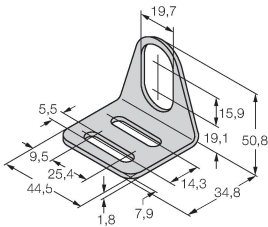
bliká

Příslušenství

MW-18

6945004

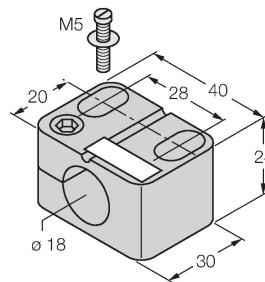
Montážní úchytka pro závitová pouzdra; materiál: nerez A2 1.4301 (AISI 304)



BST-18N

6947215

Montážní úchytka bez pevného dorazu pro závitová pouzdra; materiál: PA6



Příslušenství

Rozměrový náčrtek

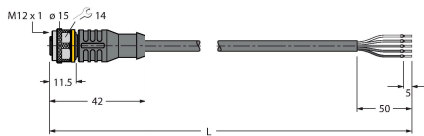
Typ

ID č.

RKC4.5T-2/TEL

6625016

Připojovací kabel, zásuvka M12 přímá 5pinová, délka kabelu: 2 m, materiál kabelu: černé PVC; cULus certifikát; k dispozici i jiné délky kabelu a provedení, viz www.turck.cz



WKC4.5T-2/TEL

6625028

Připojovací kabel, zásuvka M12 úhlová 5pinová, délka kabelu: 2 m, materiál kabelu: černé PVC; cULus certifikát; k dispozici i jiné délky kabelu a provedení, viz www.turck.cz

