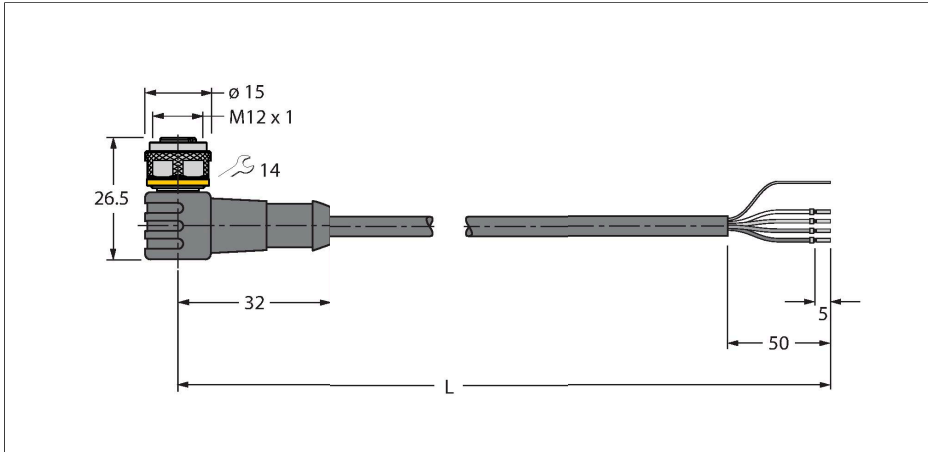


WKC 572-10M

Sběrnicový kabel pro CAN (DeviceNet, CANopen) – Plášť kabelu PVC, tenký



Vlastnosti

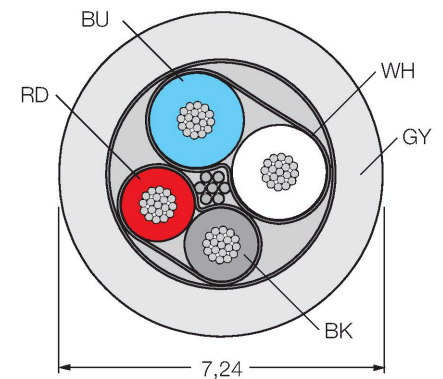


- materiál pláště: PVC
- napájecí pár: AWG 2/22
- datový pár: AWG 2/22
- barva pláště: šedá
- UL certifikát
- otevřený konec
- zásuvka M12, úhlová, kódování A
- délka kabelu: 10 m

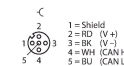
Technické údaje

Typ	WKC 572-10M
ID č.	U0422-110
Konektor A	zásuvka, M12 x 1, úhlový, kódování A
Počet pinů	5
Kontakty	kov, CuZn, zlaceno
Držák kontaktů	plast, TPU, modrá
Tělo zásuvky	plast, TPU, modrá
Převlečná matice / šroub	mosaz, CuZn, niklováno
Těsnění	plast, FPM/FKM
Utahovací moment	0.8 ... 1 Nm (zkontrolujte max hodnotu protikusu!)
mechanická životnost	> 100 cyklů
Stupeň znečištění	3
Typ ochrany	IP67, IP69K, pouze v zašroubovaném stavu
Kabel	
Síťový protokol	DeviceNet CANopen, 572
Průměr kabelu	Ø 7.2 mm
Délka kabelu	10 m
Materiál kabelu	PVC, šedá
stínění:	ano
Izolace žil	PE (Data), PVC (Power)
Žíly datového kabelu	
Průřez žíly	2 x 0.34 mm ²
Konstrukce žíly	19 x 0.15 mm
Žíly napájecího kabelu	

Průřez kabelu



Zapojení kontaktů



Technické údaje

Průřez žily	2x 0.34 mm ²
Konstrukce lanka	19 x0.15 mm
Barva žil	Power: RD, BK, Data: WH, BU
Elektrické vlastnosti při +20 °C	
Jmenovité napětí	250 V
Proudové zatížení	4 A
DC odpor	59.3 Ω /km
Jmenovitá impedance	126 Ω (1 MHz)
Jmenovitá Kapacita	39 pF/m
Mechanické a chemické vlastnosti	
Poloměr ohybu (pevné umístění)	≥ 5 x Ø
Poloměr pohybu (pohyblivé umístění)	≥ 15 x Ø
Okolní teplota (pevná)	-40... +80 °C
Okolní teplota (mobilní)	-30... +75 °C
Speciální vlastnosti	
vhodný pro vlečné řetězy	ne
bez halogenů	ne
LABS frei	ano
odolnost vůči UV	ano
Certifikáty	UL CSA
Upozornění	
Upozornění	- Ne rezervăm dreptul de a efectua modificări tehnice fără înștiințare prealabilă.