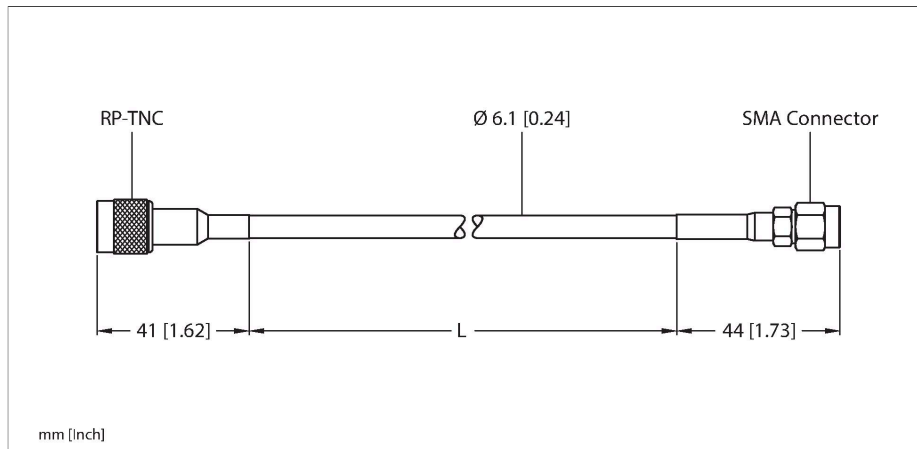


# TN-UHF-CBL-HF240-RPTNC-6-SMA

## Zubehör – Koaxialkabel für passive UHF-Antennen



### Technische Daten

Typ	TN-UHF-CBL-HF240-RPTNC-6-SMA
Ident-No.	100028194
Kabelqualität	6 m
Dämpfung	1.5 dB
Menge in der Verpackung	1

### Merkmale

- RP-TNC auf SMA