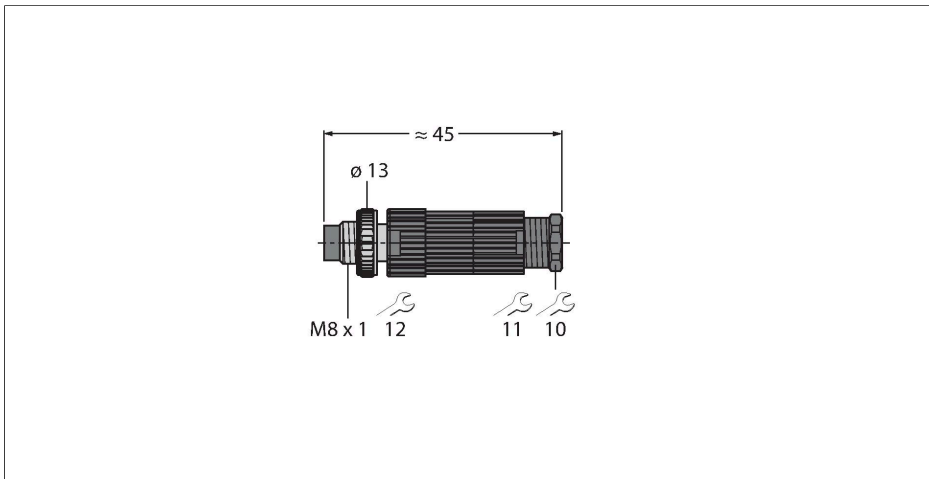


HS5131-0

Konfektionierbarer Steckverbinder

Stecker M8 x 1/Ø 8 mm, gerade

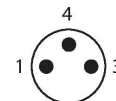


Merkmale



- Metallüberwurfmutter
- Schutzart IP67
- Eindringtechnik
- 3-polig
- metr. Einschraubgewinde M9,5 x 1

Kontaktbelegung



Technische Daten

Typ	HS5131-0
Ident-No.	6902710
Steckverbinder A	Stecker, M8x1, gerade
Polzahl	3
Kontakte	CuZn, vergoldet
Kontaktträger	Kunststoff, PA, Schwarz
Griffkörper	PA, Schwarz
Überwurfmutter/-schraube	Zink-Aluminium, ZnAl, vernickelt
Dichtung	Kunststoff, FPM/FKM
Einschraubgewinde	M9.5x1
Außendurchmesser der Leitung	4...5 mm
Adernquerschnitt/Klemmvermögen	0.14...0.34 mm ²
Anschlussart	Eindringtechnik
Schutzart	IP67, (verschraubt)
Elektrische Eigenschaften bei +20 °C	
Bemessungsspannung	50 V _{AC} /60 V _{DC}
Strombelastbarkeit	4 A
Isolationswiderstand	≥ 10 ⁸ Ω
Durchgangswiderstand	≤ 5 mΩ
Mechanische und chemische Eigenschaften	
Umgebungstemperatur im ruhenden Zustand	-25...+70 °C