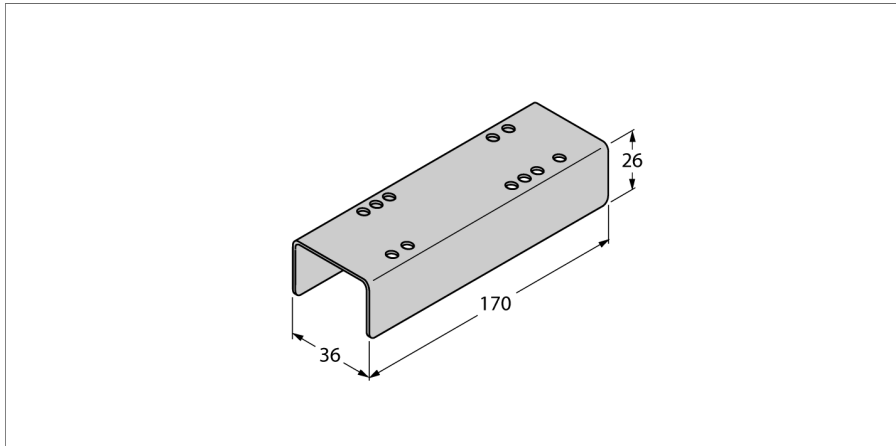


**Schutzgehäuse  
für Einbau in Zone 2  
IMC-SG**



**Schutzgehäuse  
für Einbau in Zone 2  
IMC-SG**

**Abmessungen**

Typenbezeichnung	IMC-SG
Ident-Nr.	7560016
Gewicht	174 g

