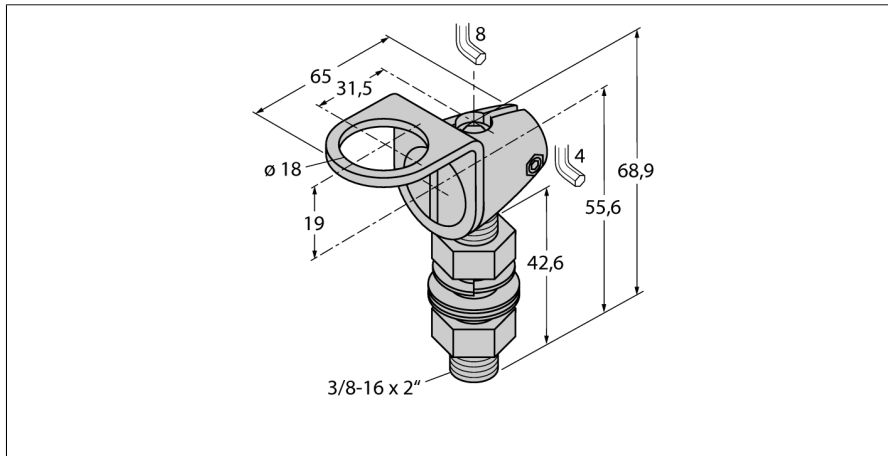


**Montagezubehör**  
**Montagewinkel**  
**TMBM18FA**

**TURCK**

Industrielle  
Automation



- Montagewinkel
- Edelstahl
- Passend zu Bauformen mit 18mm Gewinde

<b>Typenbezeichnung</b>	TMBM18FA
Ident-Nr.	7700395
<b>Bauform</b>	Zubehör für Gewinderohr, SMB18FA
Abmessungen	25.9 x 65 x 68.9 mm
Gehäusewerkstoff	Metall, V4A 1.4401 (AISI 316)