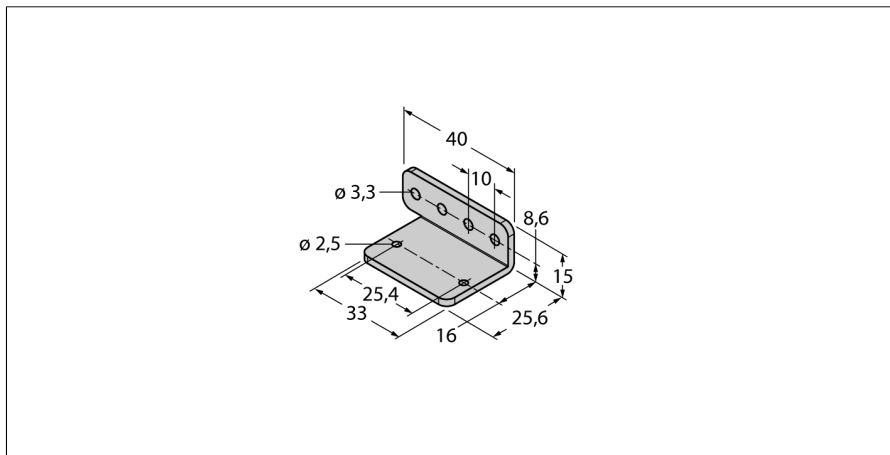


Montagezubehör
Montagewinkel
TMBBRM42L

TURCK

Industrielle
Automation



- Montagewinkel
- Edelstahl
- Passend zur Bauform BRM42

Typenbezeichnung	TMBBRM42L
Ident-Nr.	7700402
Bauform	Zubehör für Quader, SMB42L
Abmessungen	40 x 25.6 x 1.5 mm
Gehäusewerkstoff	Edelstahl, V4A 1.4401 (AISI 316)