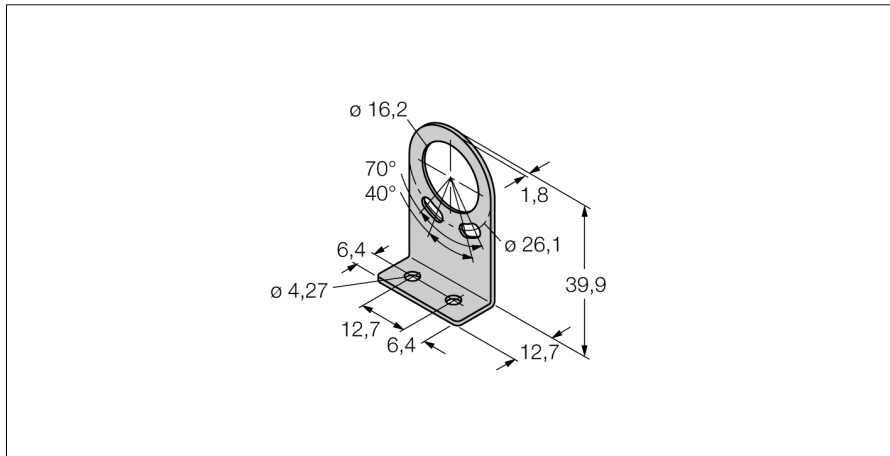


Montagezubehör
Montagewinkel
TMBQ32

TURCK

Industrielle
Automation



- Montagewinkel
- Kaltgewalzter Stahl, schwarz
- Passend zur Bauform Q32L67

Typenbezeichnung	TMBQ32
Ident-Nr.	7700415
Bauform	Zubehör für Quader, SMBLX
Abmessungen	12.7 x 25.5 x 39.9 mm
Gehäusewerkstoff	Zink-Druckguss