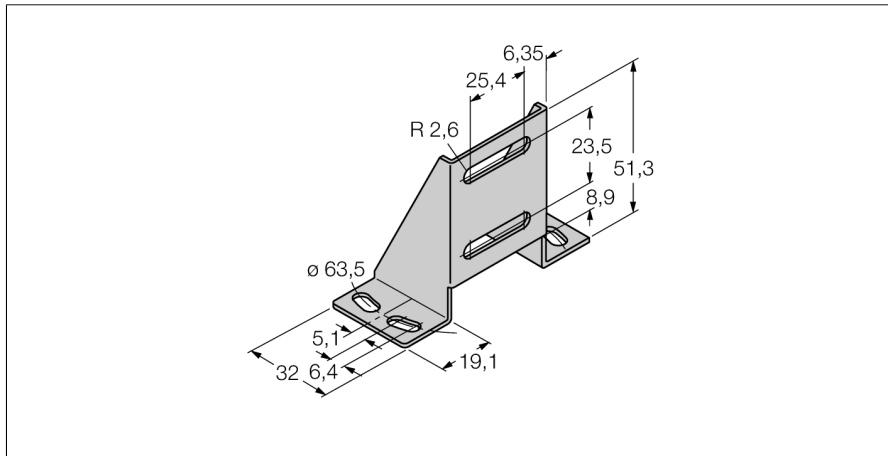


Montagezubehör
Montagewinkel
TMBQ32R

TURCK

Industrielle
Automation



- **Standfuss**
- **Kaltgewalzter Stahl, schwarz**
- **Passend zur Bauform Q32L67**

Typenbezeichnung	TMBQ32R
Ident-Nr.	7700416
Bauform	Zubehör für Quader, SMLXR
Abmessungen	32 x 76.4 x 51.3 mm
Gehäusewerkstoff	Zink-Druckguss