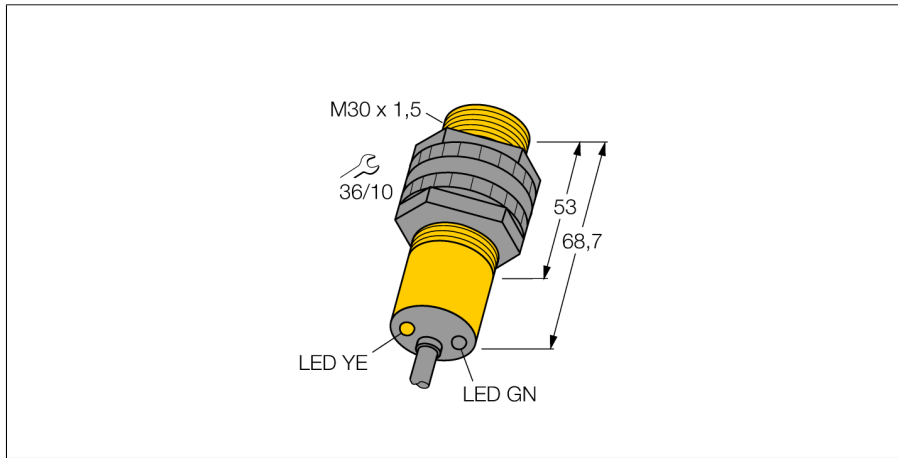
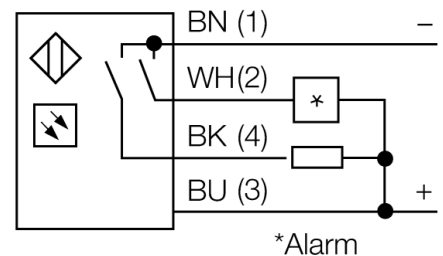
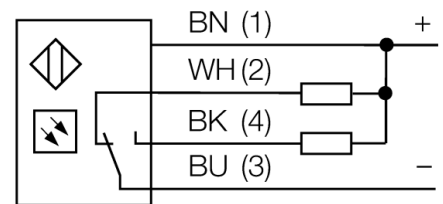


Opto Sensor
Einweglichtschranke (Empfänger)
RO60m-BS30-VN6X2E



- Kabel, 2 m
- Schutzart IP67
- Umgebungstemperatur: -40...+70 °C
- Wahlweise hell/dunkelschaltend oder hellschaltend mit Alarmfunktion
- Betriebsspannung: 10...30 VDC
- NPN-Schaltausgang, Wechsler

Anschlussbild

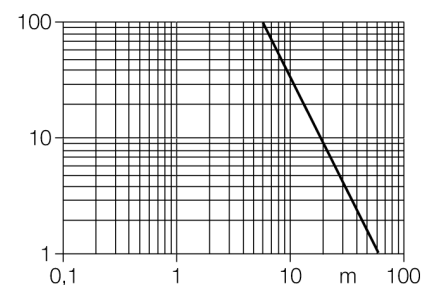


Funktionsprinzip

Einweglichtschranken bestehen aus einem Sender und einem Empfänger. Sie werden so installiert, dass das Licht vom Sender genau auf den Empfänger trifft. Unterbricht oder schwächt ein Objekt den Lichtstrahl, wird ein Schaltvorgang ausgelöst. Überall dort, wo lichtundurchlässige Objekte erfasst werden sollen, sind Einweglichtschranken die verlässlichsten optoelektronischen Sensoren. Der hohe Kontrast zwischen Hell- und Dunkelzustand und die sehr hohen Funktionsreserven, die für diese Betriebsart typisch sind, erlauben einen Betrieb über große Distanzen hinweg und unter schwierigen Bedingungen.

Reichweitenkurve

Funktionsreserve in Abhängigkeit von der Reichweite



| | |
|---------------------------------|---------------------------------|
| Typenbezeichnung | RO60m-BS30-VN6X2E |
| Ident-Nr. | 7700780 |
| Betriebsart | Einweglichtschranke (Empfänger) |
| Reichweite | 0...60000mm |
| Umgebungstemperatur | -40...+70°C |
| Betriebsspannung | 10... 30 VDC |
| Leerlaufstrom I ₀ | ≤ 25 mA |
| Kurzschlusschutz | ja/ taktend |
| Verpolungsschutz | ja |
| Ausgangsfunktion | anschlussprogrammierbar, NPN |
| Schaltfrequenz | ≤ 160 Hz |
| Bereitschaftsverzug | ≤ 100 ms |
| Überstromauslösung | > 220 mA |
| Bauform | zylindrisch/Gewinde, S30 |
| Abmessungen | 68.7 mm |
| Gehäusedurchmesser | 30 mm |
| Gehäusewerkstoff | Kunststoff, PBT |
| Linse | Kunststoff, Lexan |
| Anschluss | Kabel |
| Kabellänge | 2 m |
| Kabelquerschnitt | 4x 0.5mm ² |
| Schutzart | IP67 |
| Betriebsspannungsanzeige | LED grün |
| Schaltzustandsanzeige | LED, gelb |
| Fehlermeldung | LED grün blinkend |
| Alarmanzeige | LED gelb blinkend |

**Opto Sensor
Einweglichtschranke (Empfänger)
RO60m-BS30-VN6X2E**

TURCK

Industrielle
Automation

Zubehör

| Typ | Ident-Nr. | | Maßbild |
|-----------|-----------|--|---------|
| TMBM30FA | 7700398 | Montagewinkel, Edelstahl, für 30mm-Gewinde | |
| TMB30RAVK | 7700399 | Montagewinkel, Edelstahl, für Sensoren mit 30mm-Gewinde, für Rundstabmontage Durchmesser 28 mm | |
| TMB30SC | 7700400 | Montagewinkel, PBT-schwarz, für 30mm-Gewinde; mit 4 Schrauben M5 x 0,8 | |