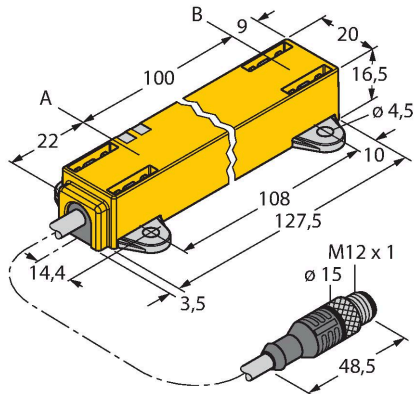
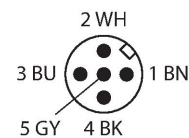
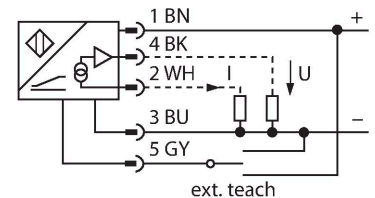


LI100P1-Q17LM1-LIU5X2-0.3-RS5 sensor de recorrido lineal inductivo



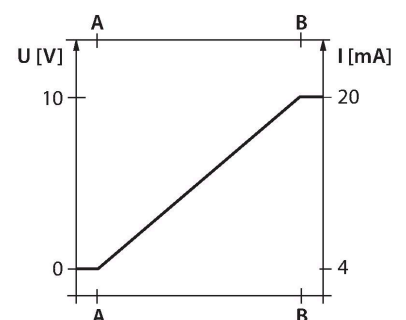
- Rectangular, plástico
- Varias posibilidades de montaje
- Elemento de posicionamiento P1-Li-QR14/Q17L, elementos de montaje 2 × M1.1-Q17L y 2 × M1.2-Q17L incluidos en el suministro
- Indicación del rango de medición mediante LED
- Resistencia a campos de perturbación electromagnéticos
- Zonas ciegas extremadamente cortas
- Resolución 12 Bit

Esquema de conexiones



Principio de Funcionamiento

El principio de medición de los sensores de recorrido lineal se basa en un acoplamiento de circuito oscilante entre el transductor de posición y el sensor, poniéndose a disposición una señal de salida proporcional a la posición del transductor. Los robustos sensores no necesitan mantenimiento, ni están sujetos a desgaste, gracias al principio de funcionamiento sin contacto, destacando además por su reproducibilidad, resolución y linealidad en un extenso rango de temperaturas. La innovadora técnica proporciona una resistencia a los campos magnéticos de corriente alterna y continua.



Tipo	LI100P1-Q17LM1-LIU5X2-0.3-RS5
N.º de ID	1590726
Principio de medición	Inductivo
Datos generales	
Alcance de la medición	100 mm
Resolución	0.024 mm/12 bit
Distancia nominal	1.5 mm
Zona ciega a	22 mm
Zona ciega b	9 mm
Precisión de repetición	≤ 0.03 % del valor final
Desviación de linealidad	≤ 0.5 % v. f.
Variación de temperatura	≤ ± 0.01 %/K
Histéresis	se suprime, en función del principio
Datos eléctricos	
Voltaje de funcionamiento U_s	15...30 VCC
Onda U_{ss}	≤ 10 % U_{Bmax}
Tensión de control de aislamiento	0.5 kV
Protección cortocircuito	sí
Rotura de cable/protección contra polaridad inversa	sí/sí (alimentación de tensión)
Salida eléctrica	5 polos, Salida analógica
Salida de voltaje	0...10 V
Salida de corriente	4...20 mA
Resistencia de carga de la salida de tensión	≥ 4.7 kΩ
Resistencia de carga de la salida de corriente	≤ 0.4 kΩ
Tasa de exploración	700 Hz
Consumo de corriente	< 50 mA

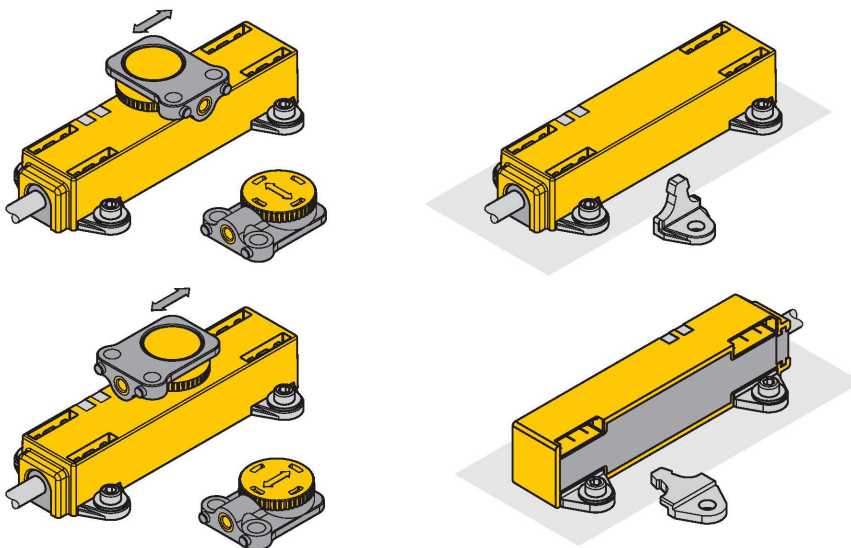
Datos mecánicos

Diseño	Perfil, Q17L
Medidas	131 x 20 x 16.5 mm
Material de la cubierta	Plástico, PC-GF10
Conexión eléctrica	Cable con conector, M12 x 1
Calidad del cable	Ø 5.2 mm, Negro, LiYY, PVC, 0.3 m
Sección transversal principal	5 x 0.25 mm ²

Condiciones ambientales

Temperatura ambiente	-25...+70 °C
Resistencia a la vibración	55 Hz (1 mm)
Resistencia al choque	30 g (11 ms)
Grado de protección	IP67
MTTF	138 Años según SN 29500 (ed. 99) 40 °C
Indicación de la tensión de servicio	LED, Verde
Indicación del rango de medición	LED multifunción, verde
Incluido en el equipamiento	transductor de posición P1-Li-QR14/ Q17L, 2 x M1.1-Q17L, 2 x M1.2-Q17L
Certificado UL	E210608

Instrucciones y descripción del montaje



Una amplia gama de accesorios de montaje permite numerosas opciones de instalación. El transductor de posición puede montarse con un desplazamiento de 90°, lo que proporciona una flexibilidad de montaje óptima. El sensor de posición lineal también se puede montar de forma segura y fácil con un desplazamiento de 90° con las dos versiones de las unidades de fijación suministradas. El principio de medición basado en un acoplamiento de circuito oscilante hace que el sensor sea inmune a virutas ferrosas magnetizadas y otros campos de interferencia.

Indicación de estado vía LED

Verde:

La alimentación del sensor se realiza sin problemas

Indicación del rango de medición por LED

Verde:

El transductor de posición se encuentra dentro del rango de medición

Verde intermitente:

El transductor de posición se encuentra dentro del rango de medición, con calidad de señal reducida (p. ej., demasiada distancia)

Apagado:

El transductor de posición no se encuentra dentro del rango de detección

Programación

Mediante el adaptador de programación, se puede determinar el punto de inicio y final del rango de medición con solo presionar un botón. Además, existe la posibilidad de invertir el trayecto de la línea característica de salida.

Puente de 10 s entre el polo 5 y el polo 1 (UB)
= ajuste de fábrica

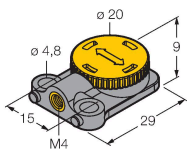
Puente de 10 s entre el polo 5 y el polo 3
(GND) = ajuste de fábrica invertido

Puente de 2 s entre el polo 5 y el polo 3
(GND) = fija el valor de inicio del rango de medición

Puente de 2 s entre el polo 5 y el polo 1 (UB)
= fija el valor final del rango de medición

P1-LI-QR14/Q17L

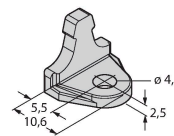
1590724



Transductor de posición libre para sensores de posición lineal LI-QR14 y LI-Q17L; se puede fijar de manera transversal y longitudinal; la distancia nominal al sensor es de 1,5 mm; se empareja con el sensor de posición lineal a una distancia de hasta 3 mm o un desplazamiento transversal de hasta 3 mm.

M1.1-Q17L

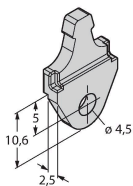
1590749



Soporte de montaje para los sensores de posición lineal LI-Q17L; material: aluminio; 3 unidades por bolsa

M1.2-Q17L

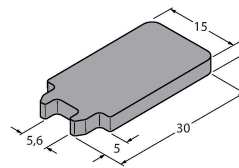
1590750



Base de montaje para los sensores de posición lineal LI-Q17L; material: aluminio; 3 unidades por bolsa

RMT-Q17L

1590755



Herramienta para desmontar los elementos de montaje de los sensores de posición lineal LI-Q17L

Dibujo acotado

Tipo

N.º de ID

TX1-Q20L60

6967114

Adaptador de teach, entre otros, para codificadores rotatorios inductivos, sensores de recorrido lineal, sensores angulares, sensores de ultrasonidos y sensores capacitivos

