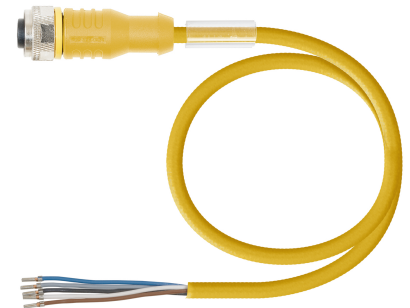
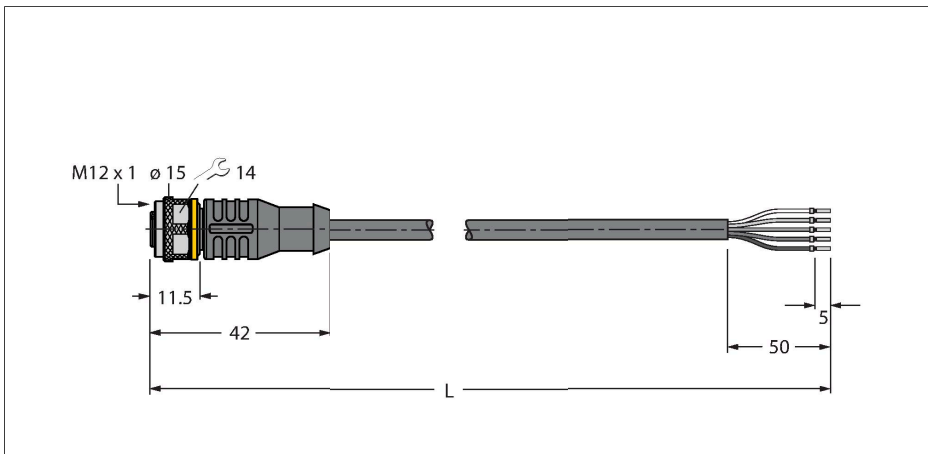


RKC4.5T-10/TXY3713

cable de actuador y sensor / PUR – cable de conexión



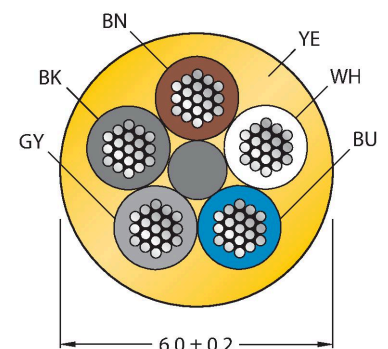
Tipo	RKC4.5T-10/TXY3713
N.º de ID	6635737
Comentario sobre el producto	Especificación de acuerdo con los requisitos de VASS (versión: febrero del 2021)
Conector A	Conector hembra, M12 × 1, Recto, codificación C
Número de polos	5
Contactos	Latón, CuZn, Dorado
Soporte del contacto	Plástico, TPU, Negro
Empuñadura	Plástico, TPU, Amarillo
Tuerca y tornillo de unión	Latón, CuZn, Niquelado
Junta	Plástico, FPM/FKM
Vida útil de funcionamiento mecánico	> 100 Ciclos de acoplamiento
Grado de suciedad	3
Grado de protección	IP67, IP69K, Solo en el estado atornillado
Cable	
Diámetro del cable:	Ø 6 mm ±0.20
Longitud del cable	10 m
Funda del cable	PUR, Amarillo
Aislamiento del conductor	PP
Sección transversal de núcleo	5 x 0.34 mm ²
Hilo trenzado, arreglo	42 x 0.1 mm
Colores del conductor	BN, WH, BU, BK, GY
Propiedades eléctricas a +20 °C	
Voltaje nominal	60 V
Tensión de prueba:	2000 V
Corriente	4 A
Resistencia de aislamiento	> 30.5 MΩ/km
Resistencia de paso	máx. 57 Ω/km

Características



- conector hembra M12, recto, 5 polos
- Material del revestimiento: PUR
- Color del revestimiento: amarillo
- Color de la empuñadura: amarillo
- Resistente a las chispas de soldadura
- Adecuado para el uso de cadenas de arrastre
- Resistente a productos químicos, aceites y radiación UV
- Piroretardante (en conformidad con FT2 [UL/CSA]; IEC 60332-1-2; IEC 60332-2-2)
- Sin halógenos (en conformidad con EN 50267)
- Libre de silicona, PVC y LABS (según PV3.10.7)
- Especialmente resistente a la abrasión
- Clase de protección: IP67, IP69K
- Longitud del cable: 10 m

Sección transversal del cable



Asignación de contactos

Propiedades químicas y mecánicas

Radio de flexión (instalación fija)	≥ 5 x Ø
Radio de flexión (uso flexible)	≥ 10 x Ø
Ciclos de flexión	≥ 5 mill.
Aceleración admisible	máx. 5 m/s ²
Recorrido horizontal admisible	5 m (para 5 m/s ²)
Recorrido vertical admisible	2 m (para 5 m/s ²)
Velocidad de avance admisible	3.3 m/s
Esfuerzos de torsión	± 180 °/m
Temperatura ambiente (fijo)	-50...+80 °C
Temperatura ambiente (movido)	-25...+80 °C
Temperatura ambiente (cadena de arrastre)	-25...+60 °C
Aprobaciones	cULus

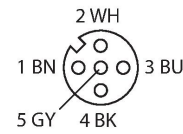


diagrama de conexiones



TORQUE-WRENCH-SET-AS 6936170

Juego de llave dinamométrica; empuñadura con par ajustable 0.4 - 1,0 Nm, herramienta de ajuste de par de apriete, llave de boca para M8 (SW9), llave de boca para M12 (SW14)

BS8151-0 6904611

Conector macho cableable en terreno, M12 × 1, recto, 5 patillas, conexión terminal roscada, pasacables 4,0 a 6,0 mm, sección transversal principal/capacidad del terminal 0,14 hasta 0,75 mm², carcasa de plástico, tornillo de retención de metal

BS8251-0 6904612

Conector macho cableable en terreno, M12 × 1, acodada, 5 patillas, conexión terminal roscada, pasacables 4,0 a 6,0 mm, sección transversal principal/capacidad del terminal 0,14 hasta 0,75 mm², carcasa de plástico, tornillo de retención de metal

FW-ERSPM0526-SA-P-0408 100002535

Conector macho cableable en terreno, M12 × 1, recto, 5 patillas, conexión a presión, pasacables de 4,0 a 8,0 mm, sección transversal principal/capacidad del terminal de 0,14 a 0,75 mm², carcasa de plástico, tornillo de retención de metal

FW-ERSPM0516-SA-S-0408 100002289

Conector macho cableable en terreno, M12 × 1, recto, 5 patillas, conexión terminal roscada, pasacables 4,0 a 8,0 mm, sección transversal principal/capacidad del terminal 0,25 hasta 1,5 mm², carcasa de plástico, tornillo de retención de metal

FW-EWSPM0516-SA-S-0408 100002291

Conector macho cableable en terreno, M12 × 1, acodada, 5 patillas, conexión terminal roscada, pasacables 4,0 a 8,0 mm, sección transversal principal/capacidad del terminal 0,25 hasta 1,5 mm², carcasa de plástico, tornillo de retención de metal

Dibujo acotado	Tipo	N.º de ID	
	LABEL-HOLDER-FLEX-PVC	100048170	Soporte de etiquetas de PVC para la identificación de cables de extensión (serie de productos TEL/TXL); para diámetros de cable: mín. 5 mm;

Dibujo acotado

Tipo

N.º de ID

dimensiones: 4 × 18 mm; unidad de suministro: 50 unidades por paquete