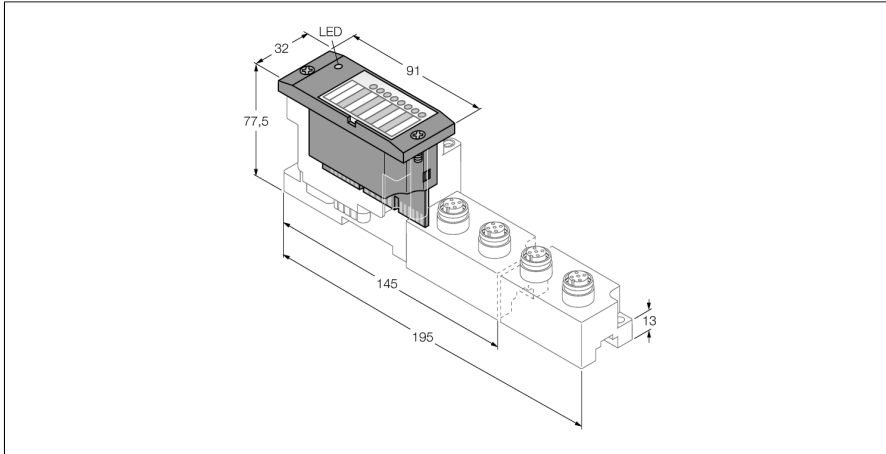


módulos electrónicos BL67

interfaz RS485/422

BL67-1RS485/422



- Independiente del bus de campo y de la tecnología de conexión utilizada
- Grado de protección IP67
- LEDs para indicación de estado y diagnóstico
- electrónica galvánicamente aislada desde el nivel de campo a través de los opto-acopladores
- Transmisión de flujos de datos en serie a través de la interfaz RS485/422
- Para conexión de diversos dispositivos, tales como impresoras, escáners o lectores de código de barras

Principio de funcionamiento

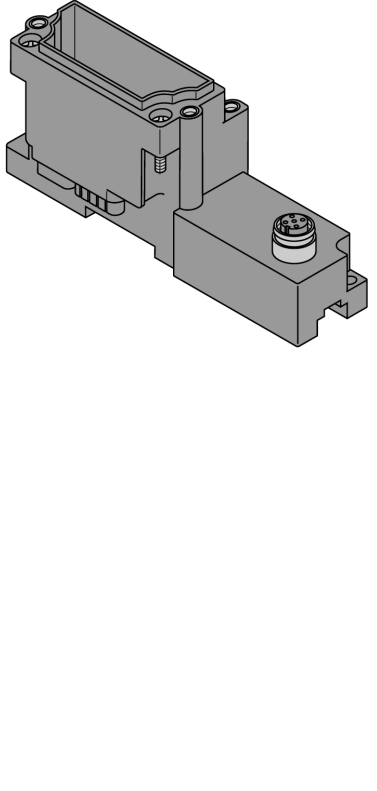
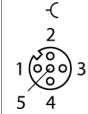
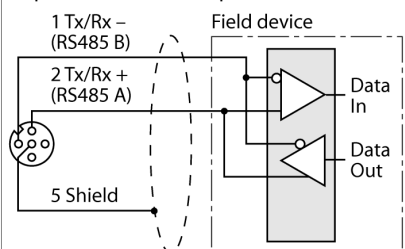
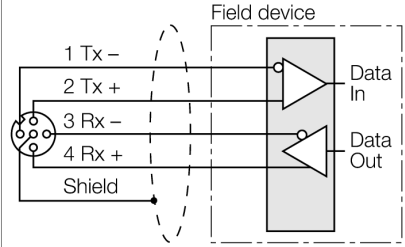
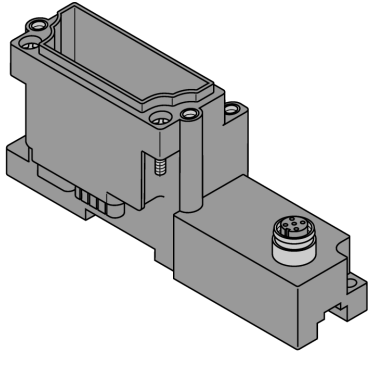
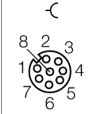
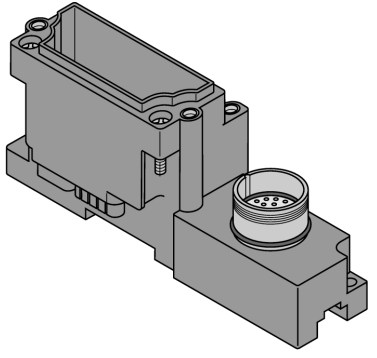

Los módulos electrónicos BL67 se enchufan en módulos base puramente pasivos los cuáles son utilizados para conexión de dispositivos de campo. Gracias a la separación entre el nivel de conexión y el módulo electrónico se facilitará el mantenimiento. La flexibilidad se incrementa, gracias a la posibilidad de seleccionar entre módulos base con diversas tecnologías de la conexión.

Los módulos electrónicos son completamente independientes del tipo de nivel del bus de campo bus a través de uso de gateways.

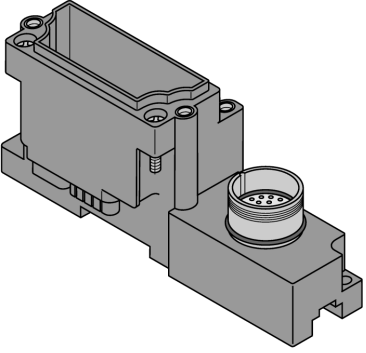

Tipo	BL67-1RS485/422
N.º de ID	6827192
Número de canales	1
Tensión de alimentación	24 VDC
Tensión nominal V _i	24 VDC
Corriente nominal de la alimentación del campo	≤ 50 mA
Corriente nominal del bus modular	≤ 60 mA
Energía disipada, típica	≤ 1 W
Entradas/Salidas	
Señales de transmisión	TxD, RxD
Tipo de conexión	semidoble de 2 hilos o doble integral de 4 hilos
Velocidad de transmisión	300 hasta 115 200 bps
Parámetros	RS485/422, velocidad de transmisión, diagnóstico, bits de datos, bits de stop, signos XON, signos XOFF, paridad, control de flujo
Longitud del cable	30 m
Impedancia del cable	120 Ω
Terminación de bus	externo
Separación de potencial	separación de la electrónica y el nivel de campo vía optoacoplador
Conectividad de salida	
	M12, M23
Número de bytes de entrada	8
Número de bytes de salida	8

Medidas (An x L x Al)	32 x 91 x 59 mm
Aprobaciones	CE, cULus
Temperatura ambiente	-40...+70 °C
Temperatura de almacén	-40...+85 °C
Humedad relativa	5-95 % (interno), nivel RH-2, sin condensación (cuando se almacena a 45 °C)
Control de vibraciones	Conforme a la norma EN 61131
- hasta 5 g (para 10 a 150 Hz)	para el montaje en regleta de montaje sin perforar conforme a EN 60715, con ángulos finales
- hasta 20 g (para 10 a 150 Hz)	para el montaje fijo en placa base o el cuerpo de la máquina. fijar al menos cada segundo módulo con dos tornillos cada uno
Control de choques	Conforme a IEC 60068-2-27
Caidas y vuelcos	conforme a IEC 68-2-31 y caída libre conforme a IEC 68-2-32
Compatibilidad electromagnética	Conforme a la norma EN 61131-2
Grado de protección	IP67
Par de apriete para el tornillo de sujeción	0.9...1.2 Nm

módulos básicos compatibles

Dibujo acotado	Tipo	Configuración de las conexiones
	<p>BL67-B-1M12 6827185 1 M12, 5 polos, hembra</p> <p>Comentario cable de conexión blindado (ejemplo): RKC5.501T-2-RSC5.501T/TXL N.º de ident. 6628831</p>	<p>Configuración de pines</p>  <p>1 = Tx - (RS485 B) 2 = Tx + (RS485 A) 3 = Rx - 4 = Rx + 5 = shield</p> <p>esquema de conexión para RS485</p>  <p>Esquema de conexión para RS422</p> 
	<p>BL67-B-1M12-8 6827193 1 M12, 8 polos, hembra</p> <p>Comentario Véase distribución de conexiones arriba. conector aéreo (ejemplo): BS8181-0 Referencia 6901004</p>	<p>Configuración de pines</p>  <p>1 = Rx + 5 = Rx - 2 = Tx + (RS485 A) 6 = GND_{ISO} 3 = Tx - (RS485 B) 7 = n.c. 4 = n.c. 8 = shield</p>
	<p>BL67-B-1M23 6827213 1 M23, 12 polos, hembra</p> <p>Comentario Véase distribución de conexiones arriba. conector aéreo (ejemplo): FW-M23ST12Q-G-LT-ME-XX-10 Referencia 6604070</p>	<p>Configuración de pines</p>  <p>1 = Rx + 7 = n.c. 2 = Tx + (RS485 A) 8 = shield 3 = Tx - (RS485 B) 9 = n.c. 4 = n.c. 10 = n.c. 5 = Rx - 11 = Tx - 6 = GND (iso) 12 = n.c.</p>

módulos básicos compatibles

Dibujo acotado	Tipo	Configuración de las conexiones												
	<p>BL67-B-1M23-VI 6827290 1 M23, 12 polos, hembra</p> <p>Comentario distribución de conductores comparable con BL67-B-1M12 (véase arriba) Con alimentación del sensor de 24 VDC adicional.</p>	<p>Configuración de pines</p>  <table border="0"> <tr> <td>1 = Rx +</td> <td>7 = n.c.</td> </tr> <tr> <td>2 = Tx + (RS485 A)</td> <td>8 = shield</td> </tr> <tr> <td>3 = Tx - (RS485 B)</td> <td>9 = V_{SENS}</td> </tr> <tr> <td>4 = n.c.</td> <td>10 = V_{SENS}</td> </tr> <tr> <td>5 = Rx -</td> <td>11 = V_{SENS}</td> </tr> <tr> <td>6 = GND (iso)</td> <td>12 = GND</td> </tr> </table>	1 = Rx +	7 = n.c.	2 = Tx + (RS485 A)	8 = shield	3 = Tx - (RS485 B)	9 = V _{SENS}	4 = n.c.	10 = V _{SENS}	5 = Rx -	11 = V _{SENS}	6 = GND (iso)	12 = GND
1 = Rx +	7 = n.c.													
2 = Tx + (RS485 A)	8 = shield													
3 = Tx - (RS485 B)	9 = V _{SENS}													
4 = n.c.	10 = V _{SENS}													
5 = Rx -	11 = V _{SENS}													
6 = GND (iso)	12 = GND													

Indicadores LED

LED	Color	Estado	Significación
D		OFF	No hay mensaje de error o diagnóstico activo.
	ROJO	ON	Fallo de la comunicación del bus del módulo. Compruebe si se ha extraído más de dos módulos electrónicos adyacentes. Relevantes son los módulos que se encuentran entre el Gateway y este módulo.
	ROJO	INTERMITENTE (0.5 Hz)	Diagnóstico de módulo pendiente.
TxD		OFF	no envío de datos actualmente.
	VERDE	ON	envío de datos actualmente.
RxD		OFF	no recepción de datos actualmente.
	VERDE	ON	recepción de datos actualmente.

Datos de mapping

DATEN	BYTE	Bit 7	Bit 6	Bit 5	Bit 4	Bit 3	Bit 2	Bit 1	Bit 0
Input	n	STAT	TX_CNT_ACK		RX_CNT		RX_BYTE_CNT		
	n+1	Buf Ovfl	Frame Err	HndSh Err	HW Faliure	Prm Err	reserved		
	n+2	Data byte 0							
	n+3	Data byte 1							
	n+4	Data byte 2							
	n+4	Data byte 3							
	n+6	Data byte 4							
	n+7	Data byte 5							
Output	m	STATRES	RX_CNT_ACK		TCX_CNT		TX_BYTE_CNT		
	m+1	reserved						RXBUF FLUSH	TXBUF FLUSH
	m+2	Data byte 0							
	m+3	Data byte 1							
	m+4	Data byte 2							
	m+4	Data byte 3							
	m+6	Data byte 4							
	m+7	Data byte 5							

n = datos de proceso Offset en los datos de entrada según la estructura de la estación y del bus de campo respectivo.

m = datos de proceso Offset en los datos de salida según la estructura de la estación y del Feldbus respectivo.

Con PROFIBUS, PROFINET y CANopen se determina la posición de los datos I/O de este módulo dentro de los datos de proceso de la estación completa a través de la herramienta de configuración del hardware del bus de campo.

DeviceNet™, EtherNet/IP™ y Modbus TCP permiten generar con la herramienta de configuración de TURCK I/O-ASSISTANT una tabla de Mapping detallada de la estación completa.

Nota:

para facilitar el manejo de las interfaces seriales (RS232, RS485 y RS422) existe un módulo funcional para software. Se dispone de tales módulos funcionales para los Gateways BL67 programables por CoDeSys y para los sistemas de control S7.

La secuencia real de los datos de los módulos RSxxx en los datos del proceso del sistema de control superior puede diferir de la aquí presentada. Así las secuencias en los sistemas Profibus son por lo general exactamente al revés (el Byte 0 equivale al Byte 7 etc.).