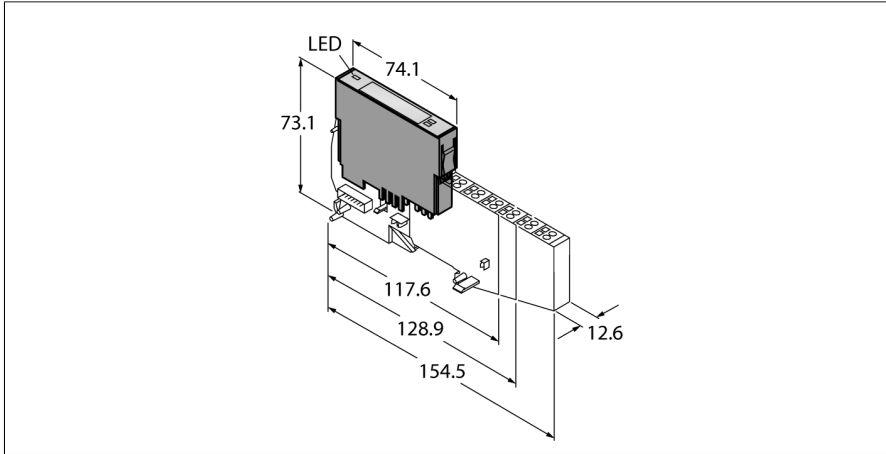


# módulo electrónico BL20

## 2 x canales RFID (HF/UHF)

### BL20-2RFID-S



Tipo	BL20-2RFID-S
N.º de ID	6827306
Número de canales	2
Tensión nominal del borne de alimentación	24 VDC
Corriente nominal de la alimentación del campo	≤ 100 mA
Corriente nominal del bus modular	≤ 30 mA
Energía disipada, típica	≤ 1 W
Velocidad de transmisión	115,2 Kbps
Longitud del cable	50 m
Separación de potencial	separación de la electrónica y el nivel de campo vía optoacoplador
Conectividad de salida	tornillo, resorte de tracción
Alimentación del sensor	0.25 A por canal, resistente al cortocircuito
Nº de bits de diagnóstico	4
Nº de bits de parámetros	8
Número de bytes de entrada	24
Número de bytes de salida	24
Medidas (An x L x Al)	12.6 x 74.1 x 55.4 mm
Aprobaciones	CE, cULus, Zona 2, Clase I, Div. 2
Temperatura ambiente	0...+55 °C
Temperatura de almacén	-25...+85 °C
Humedad relativa	15-95 %, no se permite condensación
Control de vibraciones	Conforme a la norma EN 61131
Control de choques	Conforme a IEC 60068-2-27
Caídas y vuelcos	Conforme a IEC 60068-2-31
Compatibilidad electromagnética	Conforme a la norma EN 61131-2
Grado de protección	IP20
MTTF	242 Años según SN 29500 (ed. 99) 40 °C

- Independiente del bus de campo utilizado y de las técnicas de conexión seleccionadas
- Para la integración en sistemas PLC no se requiere ningún software especial (módulo funcional)
- 8 byte de datos útiles por cada ciclo de lectura/escritura
- LEDs para indicación de estado y diagnóstico
- electrónica galvánicamente aislada desde el nivel de campo a través de los optoacopladores
- Conexión de dos cabezales de lectura/escritura BL Ident (HF o UHF)
- Funcionamiento mixto de los cabezales de lectura y escritura HF y UHF
- Velocidad de transmisión: 115.2 kbps
- Longitud del cable: máx. 50 m

#### Principio de funcionamiento

BL ident se puede integrar en la estructura de la planta de muchas formas.

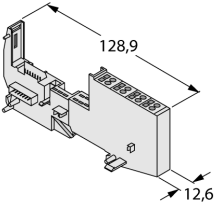
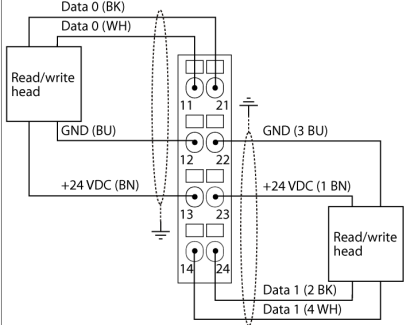
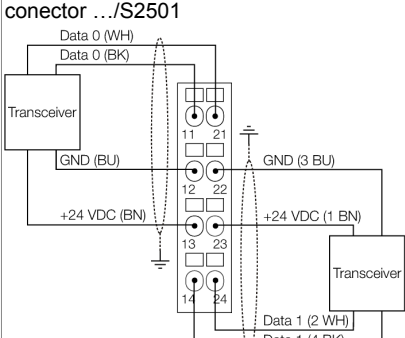
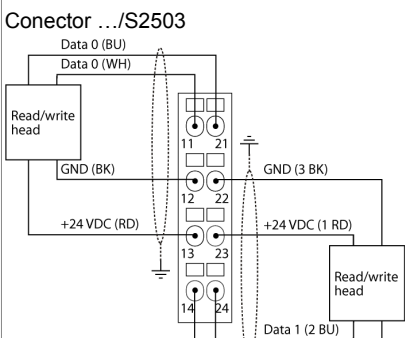
La multiplicidad de estándares de bus de campo, como PROFIBUS-DP, Ethernet/IP, Ethernet Modbus TCP, DeviceNet, CANopen y PROFINET IO, permite una integración flexible.

Los módulos electrónicos BL ident simples (BL20-2RFID-S, BL67-2RFID-S) se pueden integrar en sistemas existentes de control o host sin bloque de función, ya que se utilizan datos de proceso de entrada y salida estándar para comunicación.

Gateway programable con procesamiento previo descentralizado para descargar el control y el bus de campo.

Los denominados juegos premontados (de 2, 4, 6 u 8 canales) para todos los buses de campo reducen el coste del montaje.

## módulos básicos compatibles

Dibujo acotado	Tipo	Configuración de las conexiones
	<p><b>BL20-S4T-SBBS</b> 6827046 conexión por muelle de tracción</p> <p><b>BL20-S4S-SBBS</b> 6827047 conexión roscada</p>	<p><b>Conector .../S2500</b></p>  <p><b>conector .../S2501</b></p>  <p><b>Conector .../S2503</b></p> 

**Indicadores LED**

LED	Color	Estado	Significado
D		OFF	No hay mensaje de error o diagnóstico activo.
	ROJO	ON	Fallo de la comunicación del bus del módulo. Compruebe si se ha extraído más de dos módulos electrónicos adyacentes. Relevantes son los módulos que se encuentran entre el Gateway y este módulo.
	ROJO	INTERMITENTE (0,5 Hz)	Diagnóstico de módulo pendiente.
RW0/RW1		OFF	sin día disponible, sin diagnóstico activo
	VERDE	ON	día disponible
	VERDE	INTERMITENTE (2 Hz)	Intercambio de datos con día activo
	ROJO	ON	Error del cabezal de lectura/escritura
	ROJO	INTERMITENTE (2 Hz)	Cortocircuito en el suministro de tensión del cabezal de lecto-escritura.

**Puertas de enlace compatibles**

Identificación	Tipo	Comunicación	Versión y superior	Aplicación
6827234	BL20-GW-DPV1	PROFIBUS-DP	FW 1.11	Sistemas PLC con PROFIBUS-DP maestro. No se requieren servicios acíclicos ni módulos funcionales.
6827168	BL20-GWBR-DNET	DeviceNet	FW 6.02	Sistemas PLC con escáner DeviceNet (maestro).
6827167	BL20-GWBR-CANOPEN	CANopen	FW 3.02	Sistemas PLC con protocolo CANopen maestro. No se requieren servicios especiales ni módulos funcionales.

**Puertas de enlace rentables compatibles**

Identificación	Tipo	Comunicación	Versión y superior	Aplicación
6827250	BL20-E-GW-DP	PROFIBUS-DP	FW 1.12	Sistemas PLC con PROFIBUS-DP maestro. No se requieren servicios DPV1.
6827301	BL20-E-GW-DN	DeviceNet	FW 1.16	Sistemas PLC con escáner DeviceNet (maestro).
6827252	BL20-E-GW-CO	CANopen	FW 2.00	Sistemas PLC con protocolo CANopen maestro. No se requieren servicios especiales ni módulos funcionales.
6827329	BL20-E-GW-EN	Modbus TCP PROFINET EtherNet IP	FW 1.0.0.1	Sistemas PLC con Modbus TCP Master o aplicaciones basadas en PC mediante un software de controlador Modbus. Sistemas PLC con EtherNet/IP Scanner (Master). Sistemas PLC con PROFINET maestro.
6827380	BL20-E-GW-EC	EtherCAT	FW 1.1.1.0	Sistemas PLC con EtherCAT maestro.
6827381	BL20-E-GW-RS-MB/ET	Modbus RTU/ASCII	FW 1.1.1.0	Sistemas PLC con Modbus RTU/ASCII maestro.

**Puertas de enlace programables compatibles con CODESYS V3**

Identificación	Tipo	Comunicación	Versión y superior	Aplicación
6827393	BL20-PG-EN-V3	Modbus TCP PROFINET EtherNet IP	FW V1.0.7.0	Sistemas PLC con Modbus TCP Master o aplicaciones basadas en PC mediante un software de controlador Modbus. Sistemas PLC con EtherNet/IP Scanner (Master). Sistemas PLC con PROFINET maestro.
6827398	BL20-PG-EN-V3-WV	Modbus TCP PROFINET EtherNet IP	FW 1.0.7.0	Sistemas PLC con Modbus TCP Master o aplicaciones basadas en PC mediante un software de controlador Modbus. Sistemas PLC con EtherNet/IP Scanner (Master). Sistemas PLC con PROFINET maestro.

**I/O Mapping de datos**

<b>INPUT</b>	<b>BYTE</b>	<b>Bit 7</b>	<b>Bit 6</b>	<b>Bit 5</b>	<b>Bit 4</b>	<b>Bit 3</b>	<b>Bit 2</b>	<b>Bit 1</b>	<b>Bit 0</b>	
Channel 0	0	DONE	BUSY	ERROR	XCVR CON	XCVR ON	TP	TFR	Reserved	
	1	Error Code								
	2	Error Code 1								
	3	Reserved								
	4	READ DATA (8 Byte)								
	5									
	...									
	10									
	11									
	Channel 1	12	DONE	BUSY	ERROR	XCVR CON	XCVR ON	TP	TFR	Reserved
		13	Error Code							
14		Error Code 1								
15		Reserved								
16		READ DATA (8 Byte)								
17										
...										
22										
23										
<b>OUTPUT</b>	<b>BYTE</b>	<b>Bit 7</b>	<b>Bit 6</b>	<b>Bit 5</b>	<b>Bit 4</b>	<b>Bit 3</b>	<b>Bit 2</b>	<b>Bit 1</b>	<b>Bit 0</b>	
Channel 0	0	XCVR	NEXT	TAG ID	READ	WRITE	TAG INFO	XCVR INFO	RESET	
	1	Reserved						Byte Count 2	Byte Count 1	Byte Count 0
	2	Address high byte								
	3	Address low byte								
	4	WRITE DATA (8 Byte)								
	5									
	...									
	10									
	11									
	Channel 1	12	XCVR	NEXT	TAG ID	READ	WRITE	TAG INFO	XCVR INFO	RESET
		13	Reserved						Byte Count 2	Byte Count 1
14		Address high byte								
15		Address low byte								
16		WRITE DATA (8 Byte)								
17										
...										
22										
23										

**Accesorios**

Modelo	N° de identificación		Dibujo acotado
ZBW5-2BETÄTIGUNGSWERKZEUG	6827106	herramienta de accionamiento del muelle de tracción	