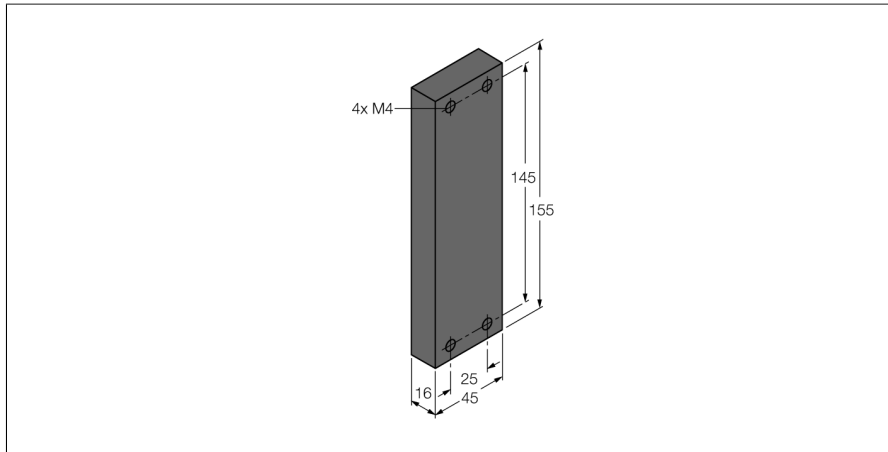


# Sistema de E/S excom

## Tapa para la ranura de conexión vacía de la fuente de alimentación

### BM-PS



- cubierta del bloque de alimentación para los slots que no son utilizados del suministro de corriente

Tipo	BM-PS
N.º de ID	6884044
Tipo de sujeción	Flange, 4 x M4 screws
Grado de protección	IP30
Temperatura ambiente	-20...+70 °C
Medidas	45 x 155 x 16 mm
Aprobaciones	DNV GL BV LR KR