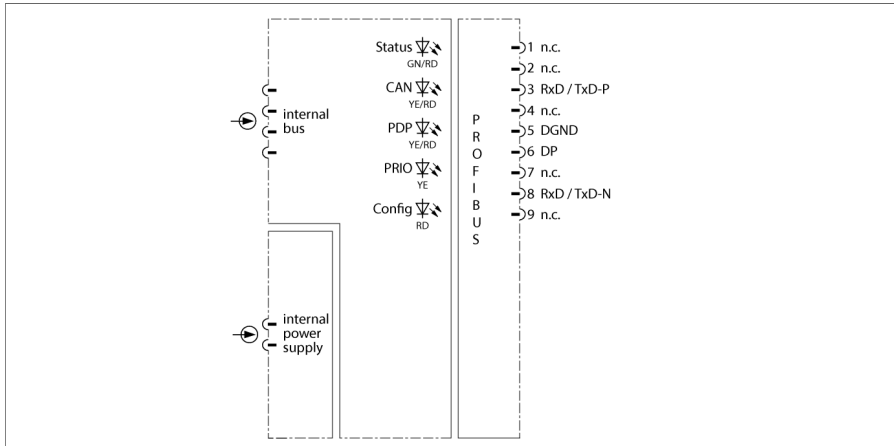


Sistema de E/S excom Interfaz PROFIBUS-DP GDP-N/FW2.3



El gateway GDP-N sirve para conectar el sistema *excom*® a redes PROFIBUS-DP. Para conectar al PROFIBUS-DP pueden emplearse bien cables de fibra óptica o bien cables de cobre. Con los cables de fibra óptica es necesario, para permitir el intercambio de datos, instalar un par acoplador LWL entre el PROFIBUS alámbrico y el óptico.

El gateway se puede utilizar con velocidades de transmisión de hasta 1500 Kbit/s. Para la conexión del bus se dispone de un conector miniatura SUB-D estándar en el portamódulos.

Para la configuración del sistema se dispone de un archivo GSD que contiene todos los archivos de configuración y juegos de parámetros necesarios para el sistema. Con sistemas host apropiados se puede efectuar cambios en la configuración durante el funcionamiento.

En función del PROFIBUS, el gateway permite realizar todos los diagnósticos, incluyendo diagnósticos de los canales. Además, se generan códigos de error específicos del fabricante. Estos incluyen errores de comunicación de HART, errores de la fuente de alimentación, errores de planificación, así como información sobre simuladores, comunicación interna y cambio de redundancia.

Redundancia: la aplicación de dos gateways y dos líneas de bus garantiza una comunicación sin interrupciones aún en caso de fallo de un gateway o de una línea de bus. Cuando falla un Gateway cambia suavemente al otro (sólo el portamódulos MT18), lo que equivale a una redundancia de líneas. También permite la redundancia del sistema (dos máster conectados con un Gateway a través de un acoplador de segmento propio).

Componentes de conexión recomendados:

- cable PROFIBUS-DP, tipo 451
- clavija de conexión D9T-RS485

- Gateway para comunicación DPV1 PROFIBUS
- Conexión de la estación excom al PROFIBUS
- Tasa de datos hasta 1,5 MBit/s
- Interfaz para PROFIBUS conforme a la organización de usuarios de PROFIBUS (PNO)

Medidas

Tipo	GDP-N/FW2.3
N.º de ID	6884277
Tensión de alimentación	A través del rack del módulo, módulo de fuente de alimentación central
Consumo de potencia	≤ 1 W
Aislamiento galvánico	para el bus int. y para el circuito de corriente de alimentación
Velocidad de transmisión	9,6 kBit/s hasta 1,5 MBit/s
Rango de direccionamiento	1 ... 99
Homologación Ex conforme a la certificación	IECEX TUR 21.0012X
Homologación Ex según declaración de conf.	TÜV 21 ATEX 8643 X
Identificación del aparato	Ⓔ II 3 G Ex ec IIC T4 Gc
Pantallas/controles	
Operatividad	1 × verde/rojo
Comunicación int. (CAN)	1 × amarillo/rojo
ext. comunicación (PDP)	1 × amarillo/rojo
Disponibilidad para redundancia	1 × amarillo/rojo
Mensaje de error	1 x rojo
Material de la cubierta	Plástico
Tipo de sujeción	Construcción de tipo modular, enchufable en portamódulos
Grado de protección	IP20
Temperatura ambiente	-20...+70 °C
Humedad relativa del aire	≤ 93 % a 40 °C según IEC 60068-2-78
Control de vibraciones	Conforme a IEC 60068-2-6
Control de choques	Conforme a IEC 60068-2-27
CEM	De conformidad con EN 61326-1 De conformidad con Namur NE21
MTTF	144 Años según SN 29500 (ed. 99) 40 °C
Medidas	18 x 118 x 106 mm
Aprobaciones	ATEX IECEX CE

