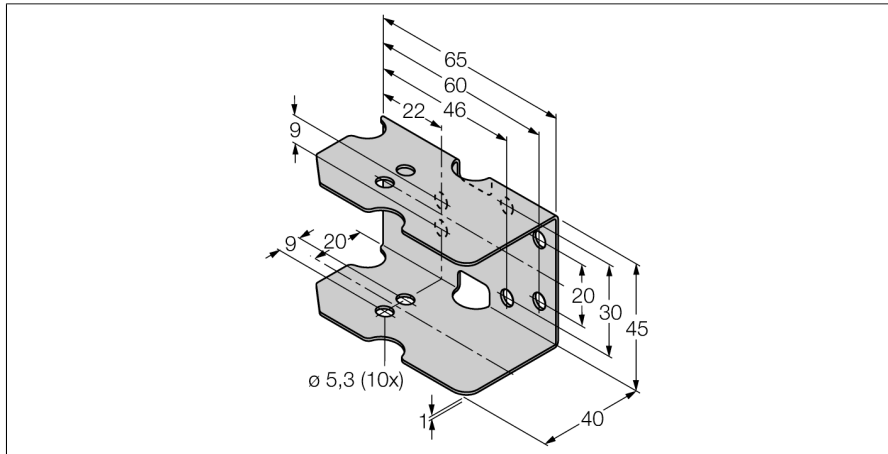


Accesorios

Marco protector

MF-CK40-3S



- marco protector (perfil U)

descripción general

El programa de detectores comprende sensores inductivos, magneto-inductivos, capacitivos, fotoeléctricos y ultrasónicos así como sensores para la supervisión de presión y flujo.

Tipo	MF-CK40-3S
N.º de ID	6900483
Diseño	Accesorios para sensor rectangular, CK40
Medidas	65 x 45 x 1 mm
Material de la cubierta	Metal, 1.4301 (AISI 304)