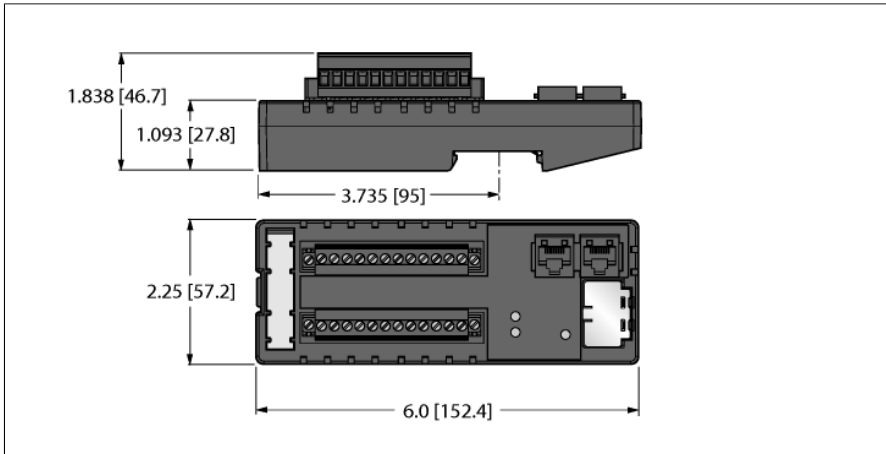


# Módulo Ethernet multiprotocolo IP20 compacto 16 Configurable Digital PNP Channels FEN20-16DXP

- FLC/ARGEE programable



Tipo	FEN20-16DXP
N.º de ID	6931089
Número de canales	16
Tensión de servicio / de carga	12...30 VDC
Corriente de servicio	100 mA
Separación de potencial	500V Galvanic Zone-Zone and Zone-Ethernet
Tensión de alimentación	24 VDC
Alimentación del sistema	Alimentación de V1
Rango admisible	12-30
Energía disipada, típica	≤ 2.4 W
Tecnología de conexión para la alimentación de tensión	Conexión de bornes roscada
<b>Entradas</b>	
Número de canales	16
Tensión de entrada	24 VDC
Corriente de alimentación	700 mA
Umbral de conmutación	10V / 2mA
Voltaje de señal de nivel bajo	< 9 VDC
Tensión de señal, nivel alto	11...30 VDC
Corriente de señal, nivel bajo	< 1.5 mA
Corriente de señal, nivel alto	> 2.5 mA
Retardo a la entrada	2.5 ms
Corriente de entrada máx.	6 mA
<b>Salidas</b>	
Número de canales	16
Tipo de diagnóstico de salida	diagnóstico de canal
Tensión de salida	12-30 V CC
Corriente de salida por canal	@70°C: 0.5A (8A Overall) or 0.75A (6A Overall) @50°C: 0.75A (12A Overall) or 1A (8A Overall)
Tipo de carga	Resistive, Inductive, Lamp Load
Protección cortocircuito	sí

Datos de sistema	
Velocidad de transmisión de Ethernet	10/100 Mbps, dúplex completo/semidúplex, negociación automática y cruzado automático
Velocidad de transmisión	10/100 Mbps; Full/Half Duplex; Auto Negotiation; Auto Crossing
Direccionamiento bus de campo	0 (192.168.1.254)
Modo de direccionamiento de Ethernet	via Coded Rotary Switch
Técnica de conexión de Ethernet	2 x RJ45, conector hembra
Detección de protocolo	automático
Servidor web	instalado
Interfaz de servicio	Ethernet
Device Reset	via Rotary Switch

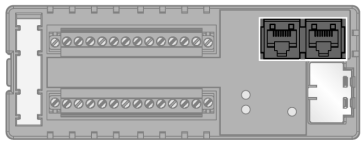
Modbus TCP	
Direccionamiento	IP estática, BOOTP, DHCP
Códigos de función compatibles	FC1, FC2, FC3, FC4, FC5, FC6, FC15, FC16, FC23
Cantidad de conexiones TCP	6
Cantidad de datos de entrada (PAE)	máx. 1 Registro
Dirección inicial del registro de entrada	0 (0x0000 hex)
Cantidad de datos de salida (PAA)	máx. 1 Registro
Dirección inicial del registro de salida	2048 (0x0800 hex)

Ethernet/IP	
Direccionamiento	Conforme a las especificaciones EtherNet/IP
Quick Connect (QC)	< 150 ms
Anillo a nivel de dispositivos (DLR)	compatible
Conexiones clase 1 (CIP)	6

PROFINET	
Direccionamiento	DCP
Clase de conformidad	B (RT)
MinCycleTime	1 ms
Inicio rápido (FSU)	< 150 ms
diagnóstico	conforme a la gestión de alarmas PROFINET
Detección de topología	compatible
Direccionamiento automático	compatible
Protocolo de redundancia de medio (MRP)	compatible

Medidas (An x L x Al)	57.1 x 152.2 x 46.7 mm
Material de la cubierta	poliamida reforzada por fibra de vidrio (PA6-GF30)
Temperatura ambiente	-40...+70 °C
Temperatura de almacén	-40...+85 °C
Grado de protección	IP20
MTTF	148 Años según SN 29500 (ed. 99) 20 °C
Aprobaciones	Interruptores CE, UL, de tipo I Div. 2

## Terminal assignment



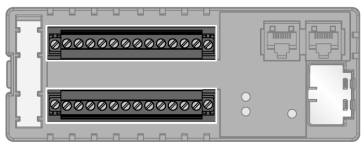
### Ethernet

Cable de bus de campo (ejemplo):  
 RJ45S-RJ45S-441-2M (n.º ident. 6932517) o  
 RJ45-FKSDD-441-0,5M/S2174 (n.º ident. 6914221)

### RJ45 Ethernet



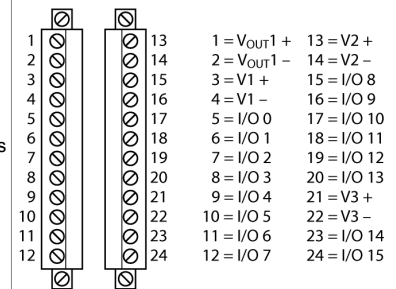
1 = TX +  
 2 = TX -  
 3 = RX +  
 4 = n.c.  
 5 = n.c.  
 6 = RX -  
 7 = n.c.  
 8 = n.c.



### Alimentación de tensión y canales E/S

La alimentación de la electrónica interna de los módulos y de los canales E/S del 0 al 7 se realiza a través de V1.  
 La alimentación de los canales E/S del 8 al 13 se realiza a través de V2.  
 La alimentación de los canales E/S del 14 al 15 se realiza a través de V3.  
 A través de los bornes  $V_{OUT1+}$  y  $V_{OUT1-}$  pueden alimentarse otros aparatos con tensión de 24 VCC, de hasta 0,7 A.

### Conexión de bornes



**LED de estado módulo**

<b>LED</b>	<b>Color</b>	<b>Estado</b>	<b>Descripción</b>
<b>ETH1 / ETH2</b>	verde	on	enlace Ethernet (100 MBit/s)
		intermitente	comunicación Ethernet (100 MBit/s)
	amarillo	on	enlace Ethernet (10 MBit/s)
		intermitente	comunicación Ethernet (10 MBit/s)
		off	sin enlace Ethernet
<b>BUS</b>	verde	on	Conexión activa con un maestro
		intermitente	Operativo
	rojo	on	Conflicto de direcciones IP o palabra de estado activa
		intermitente	Comando Blink/Wink activo
		off	no hay alimentación de tensión
<b>ERR</b>	verde	on	No se dispone de diagnóstico
	rojo	on	Cortocircuito
<b>I/O 0 – I/O 15</b>	verde	on	Entrada/salida: activa
		off	Entrada/salida: inactiva

## Process Data Mapping

### Modbus TCP Register Mapping

	Reg	Bit 15	Bit 14	Bit 13	Bit 12	Bit 11	Bit 10	Bit 9	Bit 8	Bit 7	Bit 6	Bit 5	Bit 4	Bit 3	Bit 2	Bit 1	Bit 0
Inputs (RO)	0x0000	DI15	DI14	DI13	DI12	DI11	DI10	DI9	DI8	DI7	DI6	DI5	DI4	DI3	DI2	DI1	DI0
Status (RO)	0x0001	-	FCE	-	-	CFG	COM	V1 low	-	-	-	-	-	-	-	-	Diag Warn
Diag (RO)	0x0002	-	-	-	-	-	-	-	-	-	-	-	-	-	-	-	I/O Diag
Outputs (RW)	0x0800	DO15	DO14	DO13	DO12	DO11	DO10	DO9	DO8	DO7	DO6	DO5	DO4	DO3	DO2	DO1	DO0
I/O Diag (RO)	0xA000	SCO7	SCO6	SCO5	SCO4	SCO3	SCO2	SCO1	SCO0	-	-	-	-	-	-	-	IGS
I/O Diag (RO)	0xA001	-	-	-	-	-	-	-	-	SCO15	SCO14	SCO13	SCO12	SCO11	SCO10	SCO9	SCO8

### EtherNet/IP™ Data Mapping

INPUT	Word	Bit 15	Bit 14	Bit 13	Bit 12	Bit 11	Bit 10	Bit 9	Bit 8	Bit 7	Bit 6	Bit 5	Bit 4	Bit 3	Bit 2	Bit 1	Bit 0
	0	-	FCE	-	-	CFG	COM	V1 low	-	-	-	-	-	-	-	-	Diag Warn
	1	DI15	DI14	DI13	DI12	DI11	DI10	DI9	DI8	DI7	DI6	DI5	DI4	DI3	DI2	DI1	DI0
	2	-	-	Sched Diag	-	-	-	-	-	-	-	-	-	-	-	-	I/O Diag
	3	SCO7	SCO6	SCO5	SCO4	SCO3	SCO2	SCO1	SCO0	-	-	-	-	-	-	-	IGS
	4	-	-	-	-	-	-	-	-	SCO15	SCO14	SCO13	SCO12	SCO11	SCO10	SCO9	SCO8
OUTPUT	Word	Bit 15	Bit 14	Bit 13	Bit 12	Bit 11	Bit 10	Bit 9	Bit 8	Bit 7	Bit 6	Bit 5	Bit 4	Bit 3	Bit 2	Bit 1	Bit 0
	0	-	-	-	-	-	-	-	-	-	-	-	-	-	-	-	-
	1	DO15	DO14	DO13	DO12	DO11	DO10	DO9	DO8	DO7	DO6	DO5	DO4	DO3	DO2	DO1	DO0

### PROFINET Process Data

	Byte	Bit 7	Bit 6	Bit 5	Bit 4	Bit 3	Bit 2	Bit 1	Bit 0
Inputs	0	DI7	DI6	DI5	DI4	DI3	DI2	DI1	DI0
	1	DI15	DI14	DI13	DI12	DI11	DI10	DI9	DI8
Outputs	0	DO7	DO6	DO5	DO4	DO3	DO2	DO1	DO0
	1	DO15	DO14	DO13	DO12	DO11	DO10	DO9	DO8

Key:

DIx	Digital input x	COM	Communication error on internal module bus
DOx	Digital output x	CFG	I/O configuration error
IGS	Input group short-circuit	FCE	I/O-ASSISTANT Force Mode active
SCOx	Short-circuit output x	I/O Diag	I/O diagnostic detected
Diag Warn	Diagnostic at least on 1 channel	Sched Diag	Manufacturer-specific diagnostics configured and active
V1 low	Undervoltage V1	-	-