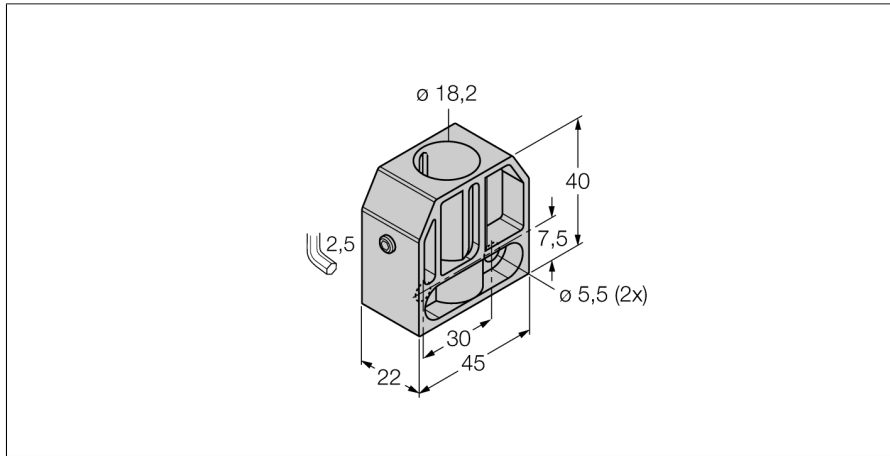


Accesorios

Abrazadera de montaje

BS 18



- abrazadera de fijación M18 x 1
- plástico: PA6

Tipo	BS 18
N.º de ID	69471
Diseño	Accesorios para tubo roscado, M18
Medidas	40 mm
Material de la cubierta	Plástico, PA6