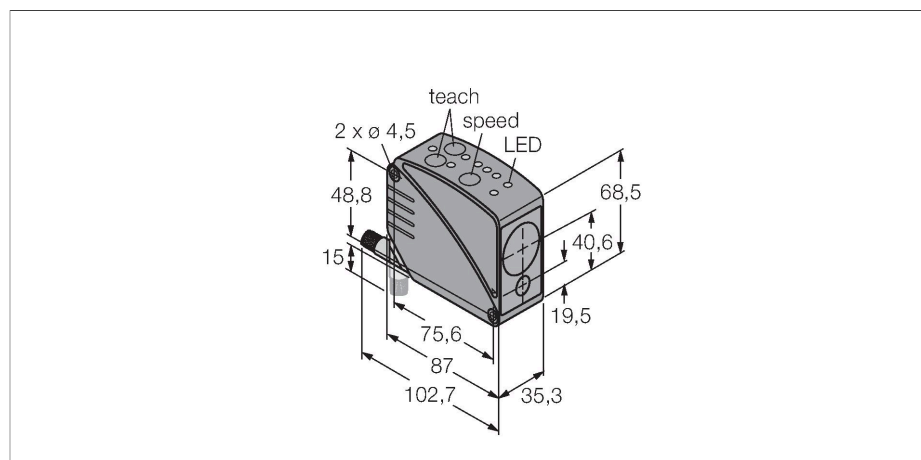


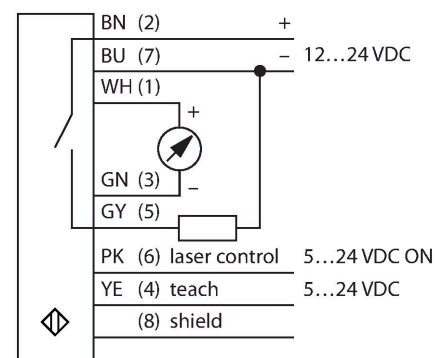
DO2L5M-Q68-LI2P5X5-H1181

Sensor fotoeléctrico – sensor de modo difuso contador de tiempo de funcionamiento láser



- Conector macho, M12 x 1, 8 polos
- Indicación intensidad de la señal
- Grado de protección IP67
- Alcance (rango de medición) sobre el objeto (blanco): 5 m
- 3 tiempos de respuesta de la salida de conmutación ajustables
- Tensión de servicio: 12...24 VCC
- Rango de medición y conmutación independientemente ajustados
- Flanco invertible de la salida analógica

Esquema de conexiones



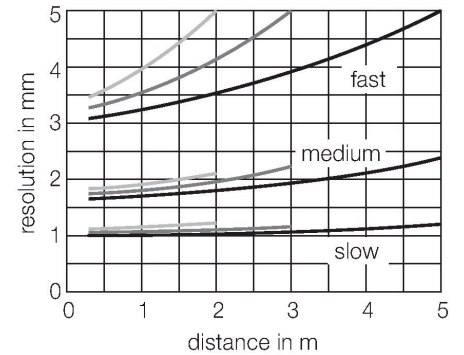
Principio de Funcionamiento

Este sensor de distancia utiliza tecnología de tiempo de vuelo logrando un excelente funcionamiento. El láser pulsa 1 millón de veces/segundo. El microprocesador registra el tiempo del pulso requerido para medir el objeto y el de retorno al sensor. Por cada milisegundo se promedian mil períodos del pulso y el valor correspondiente se transfiere a la salida. El sensor alcanza su máxima precisión tras una fase de arranque de 30 minutos.

Tipo	DO2L5M-Q68-LI2P5X5-H1181
N.º de ID	7700461
Función	Sensor de modo difuso para láser (tiempo de funcionamiento láser)
Tipo de luz	Rojo
Longitud de onda	658 nm
Clase de láser	▲ 2
Precisión de repetición	1 mm
Alcance	300...5000 mm
Tensión de servicio	12...24 VCC
Ondulación residual	< 10 % U _{ss}
Corriente DC nominal	≤ 100 mA
Corriente sin carga	≤ 108 mA
Protección cortocircuito	sí
Protección contra polaridad inversa	sí
Salida eléctrica	Contacto NA, PNP/salida analógica
Salida de corriente	4...20 mA
Resistencia de carga	≤ 1000 Ω
Frecuencia de conmutación	≤ 1000 Hz
Retardo de la activación	≤ 1 s
Diseño	Rectangular, LT3
Medidas	87 x 35.3 x 68.5 mm
Material de la cubierta	Plástico, ABS, Negro
Lente	Plástico, acrílico
Conexión eléctrica	Conectores, M12 x 1

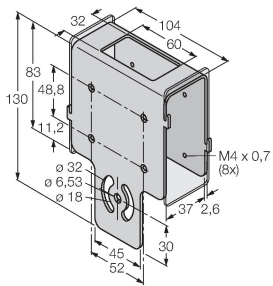
Temperatura ambiente	0...+50 °C
Grado de protección	IP67
Propiedades espec.	Láser Entrada Teach
Indicación de la tensión de servicio	LED, Verde
Indicación estado de conmutación	LED, Amarillo
Mensaje de error	LED
Indicación de exceso de ganancia	LED, Rojo
MTTF	15 Años según SN 29500 (ed. 99) 40 °C

resolución en función de la distancia



TMBMSQ68IP

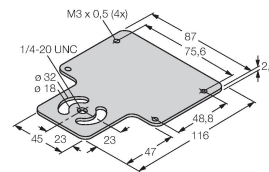
7700410



carcasa de protección con cristal protector, acero inoxidable, para modelo Q68

TMBMSQ68P

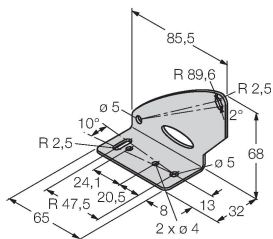
7700411



placa de montaje, acero inoxidable, para modelo Q68

TMBQ68

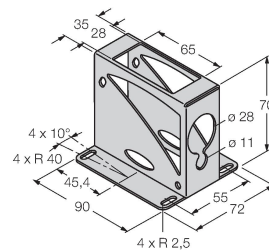
7700412



ángulo de montaje, acero inoxidable, para modelo Q68

TMBQ68E

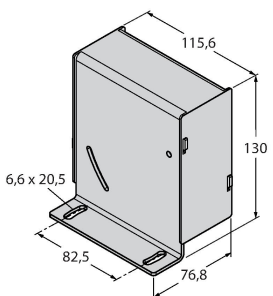
7700413



carcasa de protección, acero inoxidable, para modelo Q68

TMBQ68IP

7700414



carcasa de protección, acero inoxidable, para modelo Q68

Dibujo acotado

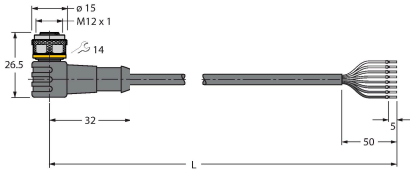
Tipo

N.º de ID

WKC8T-2/TEL

6625133

Cable de conexión, conector hembra M12, acodado, 8 polos, longitud del cable: 2 m, material de revestimiento: PVC, negro; homologación cULus; disponibles otras longitudes de cable y variantes, véase www.turck.com



RKC8T-2/TEL

6625130

Cable de conexión, conector hembra M12, recto, 8 polos, longitud del cable: 2 m, material de revestimiento: PVC, negro; homologación cULus; disponibles otras longitudes de cable y variantes, véase www.turck.com

