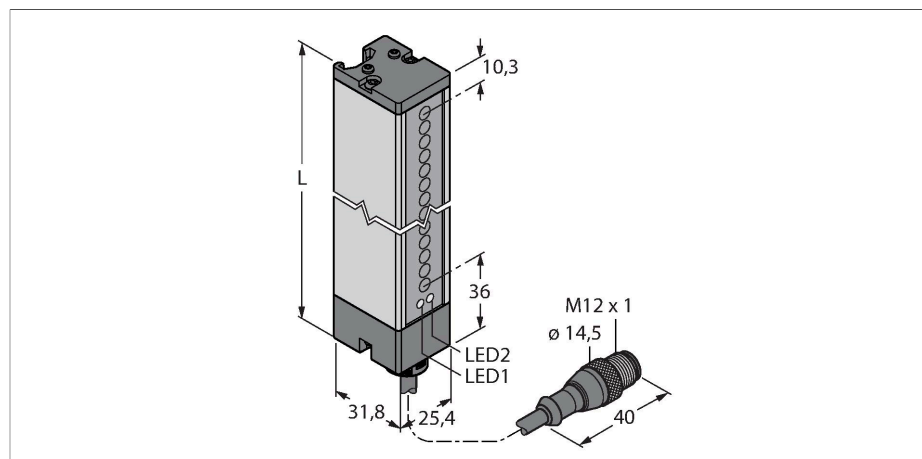


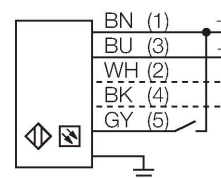
EO2M-Q32L67-6X2-H1151-0.15

Sensor fotoeléctrico – sensor fotoeléctrico en modo opuesto (emisor)



- Cable con conector M12 x 1, 5 polos, 0,15 m
- Grado de protección IP65
- Altura del campo de detección 67 mm
- Dimensión mínima del objeto 9,5 mm
- Tensión de servicio: 10..30 VCC
- Programable vía conexión para alcance reducido

Esquema de conexiones



Principio de Funcionamiento

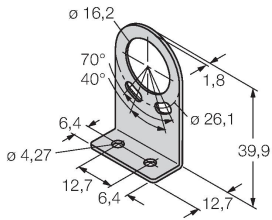
Para el control de grandes superficies se recomienda las barreras luminosas compuestas por un emisor y un receptor. Se dispone de barreras luminosas de seguridad de conmutación hasta una altura de detección de 599 mm.

| | |
|-------------------------------------|--|
| Tipo | EO2M-Q32L67-6X2-H1151-0.15 |
| N.º de ID | 7700466 |
| Función | Barrera luminosa |
| Tipo de luz | IR |
| Longitud de onda | 880 nm |
| Resolución óptica | 9.5 mm |
| Alcance | 150...2000 mm |
| Altura de la zona de detección | 67 mm |
| Tensión de servicio | 10...30 VCC |
| Ondulación residual | < 10 % U _{ss} |
| Corriente sin carga | ≤ 100 mA |
| Protección cortocircuito | sí |
| Protección contra polaridad inversa | sí |
| Diseño | Rectangular, LX |
| Medidas | 31.8 x 25.4 x 113.4 mm |
| Material de la cubierta | Metal, AL, Gris |
| Lente | Plástico, acrílico |
| Conexión eléctrica | Cable con conector, M12 x 1, 0.15 m, PVC |
| Nº de conductores | 5 |
| Sección transversal del conductor | 0.5 mm ² |
| Temperatura ambiente | -20...+70 °C |
| Grado de protección | IP65 |

| | |
|--------------------------------------|---------------------------------------|
| Indicación de la tensión de servicio | LED, Verde |
| Mensaje de error | LED, Rojo, intermitente |
| MTTF | 74 Años según SN 29500 (ed. 99) 40 °C |

TMBQ32

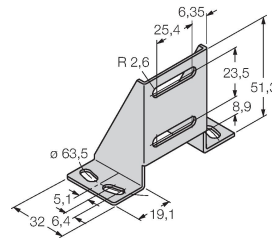
7700415



ángulo de montaje, acero inoxidable, para modelo Q32L67

TMBQ32R

7700416

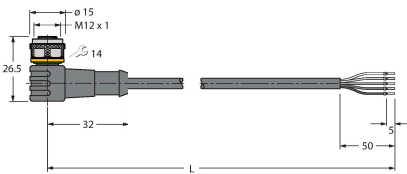


pie, para modelo Q32L67

Dibujo acotado

Tipo

N.º de ID



WKC4.5T-2/TEL

6625028

Cable de conexión, conector hembra M12, acodado, 5 polos, longitud de cable: 2m, material de la funda: PVC, negro; homologación cULus; disponibles otras longitudes de cable y variantes, véase www.turck.com



RKC4.5T-2/TEL

6625016

Cable de conexión, conector hembra M12, recto, 5 polos, longitud de cable: 2m, material de la funda: PVC, negro; homologación cULus; disponibles otras longitudes de cable y variantes, véase www.turck.com