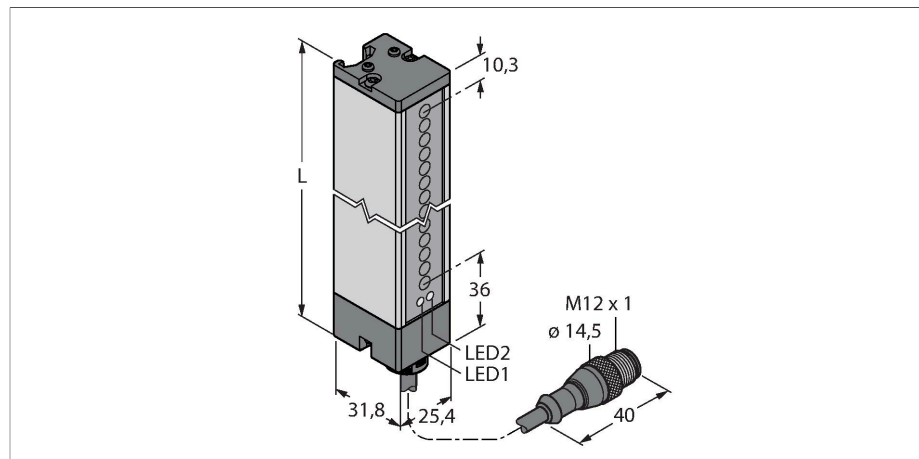


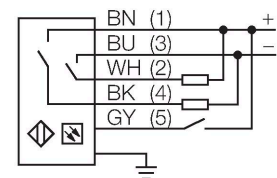
RO2M-Q32L67-ANP6X2-H1151-0.15

Sensor fotoeléctrico – sensor fotoeléctrico en modo opuesto (receptor)



- Cable con conector M12 x 1, 5 polos, 0,15 m
- Grado de protección IP65
- Altura del campo de detección 67 mm
- Dimensión mínima del objeto 9,5 mm
- Tensión de servicio: 10..30 VCC
- Programable vía conexión para alcance reducido

Esquema de conexiones



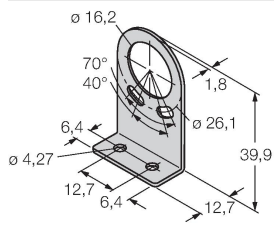
Principio de Funcionamiento

Para el control de grandes superficies se recomienda las barreras luminosas compuestas por un emisor y un receptor. Se dispone de barreras luminosas de seguridad de conmutación hasta una altura de detección de 599 mm.

Tipo	RO2M-Q32L67-ANP6X2-H1151-0.15
N.º de ID	7700467
Función	Barrera luminosa
Resolución óptica	9.5 mm
Alcance	150...2000 mm
Altura de la zona de detección	67 mm
Tensión de servicio	10...30 VCC
Ondulación residual	< 10 % U _{ss}
Corriente sin carga	≤ 100 mA
Protección cortocircuito	sí
Protección contra polaridad inversa	sí
Salida eléctrica	Contacto NA, PNP/NPN
Salida de corriente	125 mA
Tiempo de respuesta típica	< 0.8 ms
Diseño	Rectangular, LX
Medidas	31.8 x 25.4 x 113.4 mm
Material de la cubierta	Metal, AL, Gris
Lente	Plástico, acrílico
Conexión eléctrica	Cable con conector, M12 x 1, 0.15 m, PVC
Nº de conductores	5
Sección transversal del conductor	0.5 mm ²
Temperatura ambiente	-20...+70 °C

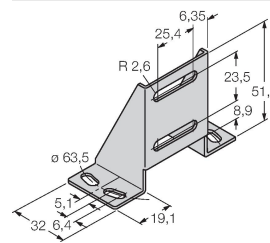
Grado de protección	IP65
Indicación de la tensión de servicio	LED, Verde
Indicación estado de conmutación	LED, Amarillo
Mensaje de error	LED, Rojo, intermitente
MTTF	74 Años según SN 29500 (ed. 99) 40 °C

TMBQ32 7700415



ángulo de montaje, acero inoxidable, para modelo Q32L67

TMBQ32R 7700416



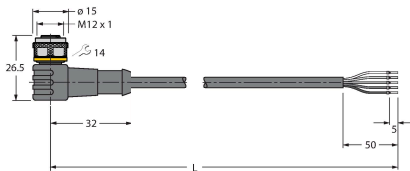
pie, para modelo Q32L67

Dibujo acotado

Tipo
WKC4.5T-2/TEL

N.º de ID
6625028

Cable de conexión, conector hembra M12, acodado, 5 polos, longitud de cable: 2m, material de la funda: PVC, negro; homologación cULus; disponibles otras longitudes de cable y variantes, véase www.turck.com



RKC4.5T-2/TEL

6625016

Cable de conexión, conector hembra M12, recto, 5 polos, longitud de cable: 2m, material de la funda: PVC, negro; homologación cULus; disponibles otras longitudes de cable y variantes, véase www.turck.com

