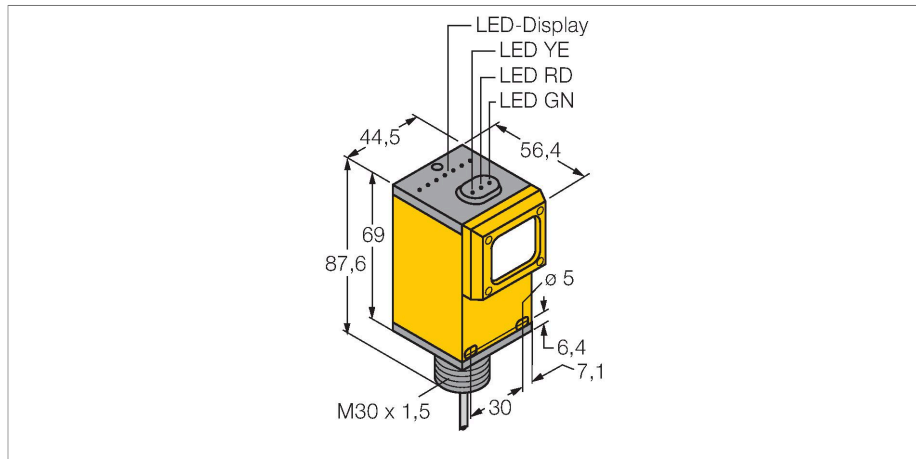


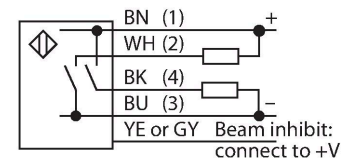
# LO2L70M-Q45-ANP6X2

## Sensor fotoeléctrico – sensores láser retro-reflexivos



- sensores láser retro-reflexivos
- Clase de láser 2
- reflector BRT-2X2 incluido en el envío
- La sensibilidad se ajusta por medio del potenciómetro
- Tensión de servicio: 10...30 VCC
- Salida de conmutación bipolar
- Posibilidad de ajuste con activación con o sin luz a través de interruptor selector

### Esquema de conexiones

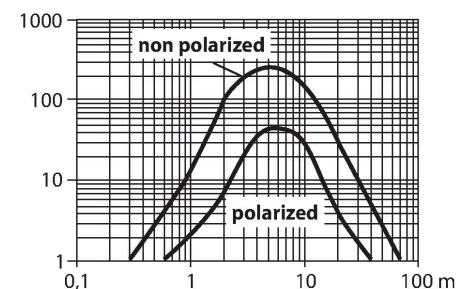


### Principio de Funcionamiento

Las fotocélulas en modo reflectivo integran el emisor y receptor en la misma carcasa. El haz de luz del emisor es dirigido al reflector, el cual retornará de nuevo al receptor. El objeto es detectado cuando se interrumpe el haz de luz. Los sensores retro-reflexivos incorporan algunas de las ventajas del sensor de modo opuesto (buen contraste y exceso de alta ganancia). Además, es necesario solamente instalar y cablear un solo dispositivo. El alcance reducido y la susceptibilidad a interferencia causada por objetos brillantes son algunas de las desventajas de los sensores sin filtro de la polarización.

Curva de alcance

Alta ganancia en relación con el alcance



Tipo	LO2L70M-Q45-ANP6X2
N.º de ID	7700553
Función	Sensor retro-reflexivo
Tipo de luz	Rojo
Longitud de onda	655 nm
Clase de láser	▲ 2
Diámetro del haz	(elíptico) 2,5 mm
Alcance	300...70000 mm
Tensión de servicio	10...30 VCC
Ondulación residual	< 10 % U <sub>ss</sub>
Corriente DC nominal	≤ 250 mA
Corriente sin carga	≤ 50 mA
Protección cortocircuito	sí / cíclica
Protección contra polaridad inversa	sí
Salida eléctrica	Contacto NA, PNP/NPN
Frecuencia de conmutación	≤ 250 Hz
Disparo por sobrecarga	> 220 mA
Diseño	Rectangular, Q45
Medidas	56.4 x 44.5 x 87.6 mm
Material de la cubierta	Plástico, PBT
Lente	Plástico, acrílico
Conexión eléctrica	Cables, 2 m, PVC
Nº de conductores	5
Sección transversal del conductor	0.34 mm <sup>2</sup>
Temperatura ambiente	-10...+40 °C

Grado de protección	IP67
Propiedades espec.	Láser
Indicación de la tensión de servicio	LED, Verde
Indicación estado de conmutación	LED, Amarillo
Mensaje de error	LED, Verde, intermitente
Indicación de exceso de ganancia	LED, Rojo
MTTF	20 Años según SN 29500 (ed. 99) 40 °C

**TMBM30FA** 7700398

ángulo de montaje, acero inoxidable, para rosca de 30mm

**TMB30RAVK** 7700399

ángulo de montaje, acero inoxidable, para sensores con rosca de 30mm, para el montaje de barras redondas, diámetro de 28 mm

**TMB30SC** 7700400

ángulo de montaje, PBT negro, para rosca de 30mm; con 4 tornillos M5 x 0,8

Dibujo acotado	Tipo	N.º de ID	
	T-BRT-2X2	7700368	Reflector cuadrado, factor de reflexión 1.0, material acrílico, temperatura ambiente -20 ... +50 °C

