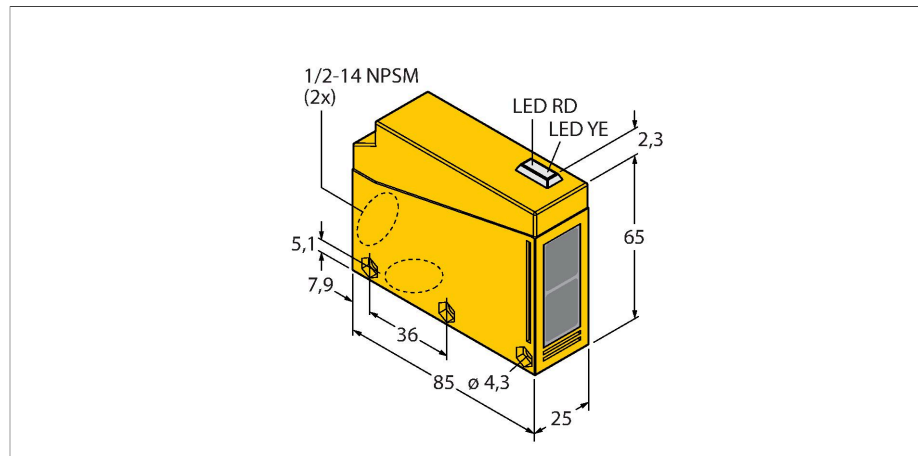


# LOP4.6M-BR85-RVDZ5X2E

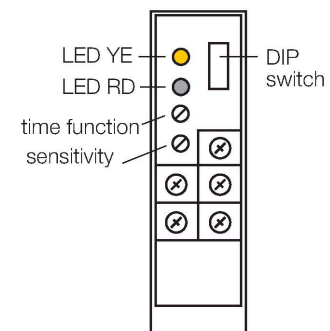
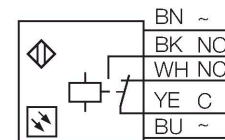
## Sensor fotoeléctrico – barrera retro-reflectiva con filtro de polarización



- Caja de bornes interna
- Posibilidad de montar racor atornillado para cables en dos puntos (desplazado 90°)
- Grado de protección IP67
- Indicador de ajuste AID
- Tensión de servicio: 12...240 VCC, 24...240 VCA
- Salida de relé
- Activación con y sin luz
- Ajuste de la sensibilidad por medio del potenciómetro
- Posibilidad de seleccionar diferentes funciones temporizadas (0,1...5 s)

### Esquema de conexiones

Tipo	LOP4.6M-BR85-RVDZ5X2E
N.º de ID	7700705
Función	Sensor retro-reflectivo con filtro de polarización
Tipo de luz	Rojo
Longitud de onda	680 nm
Alcance	80...4600 mm
Tensión de servicio	12...240 VCC
Tensión de servicio	24...240 VCA
Corriente DC nominal	≤ 3000 mA
Corriente de servicio nominal AC	≤ 3000 mA
Salida eléctrica	Contacto NA/NC, Salida de relé
Frecuencia de conmutación	≤ 25 Hz
Potencia de conmutación máx. (AC)	2 VA
Diseño	Rectangular, Q85
Medidas	85 x 25 x 65 mm
Material de la cubierta	Plástico, ABS, Amarillo
Lente	Acrílico, plástico
Conexión eléctrica	Caja de terminales
Temperatura ambiente	-25...+55 °C
Grado de protección	IP67
Indicación estado de conmutación	LED, Amarillo
Indicación de exceso de ganancia	LED, Rojo, intermitente



### Principio de Funcionamiento

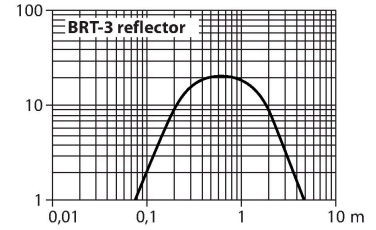
Las fotocélulas en modo reflectivo integran el emisor y receptor en la misma carcasa. El haz de luz del emisor es dirigido al reflector, el cual retornará de nuevo al receptor. El objeto es detectado cuando se interrumpe el haz de luz. Los sensores retro-reflectivos incorporan algunas de las ventajas del sensor de modo opuesto (buen contraste y exceso de alta ganancia). Además, es necesario solamente instalar y cablear un solo dispositivo. El alcance reducido y la susceptibilidad a interferencia causada por objetos brillantes son algunas de las

LOP4.6M-BR85-RVDZ5X2E

desventajas de los sensores sin filtro de la polarización.

Curva de alcance

Alta ganancia en relación con el alcance



Dibujo acotado

Tipo  
T-BRT-3

N.º de ID  
7700369

reflector redondo, factor de reflexión  
1.0, material acrílico, temperatura  
ambiente -20 ... +60 °

