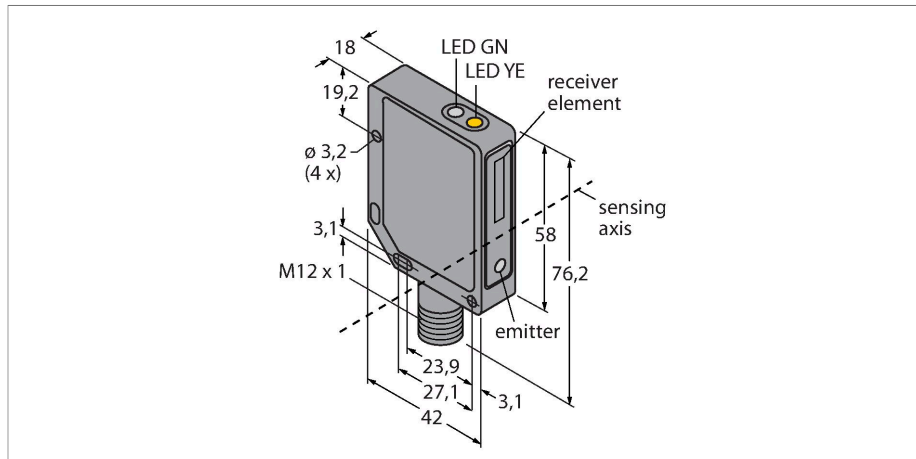


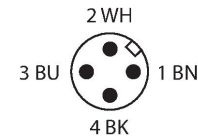
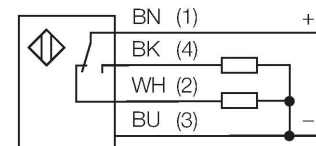
DOIR6M-BRM42-VP6X2-H1141

Sensor fotoeléctrico – sensor de modo difuso



- Conector macho, M12 x 1, 4 polos
- Carcasa metálica, ZN, negro
- Grado de protección IP67
- Ajuste de la sensibilidad por medio del potenciómetro
- Tensión de servicio 10...30 VCC
- Salida de conmutación PNP
- Activación con/sin luz

Esquema de conexiones

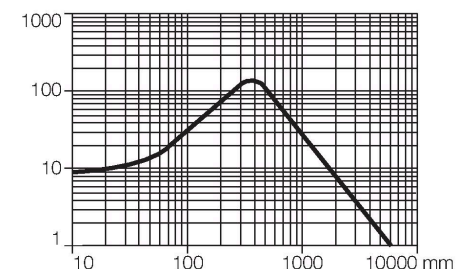


Tipo	DOIR6M-BRM42-VP6X2-H1141
N.º de ID	7700757
Función	Sensor de modo difuso
Tipo de luz	IR
Longitud de onda	880 nm
Alcance	10...6000 mm
Tensión de servicio	10...30 VCC
Ondulación residual	< 10 % U _{ss}
Corriente DC nominal	≤ 100 mA
Corriente sin carga	≤ 50 mA
Protección cortocircuito	sí
Protección contra polaridad inversa	sí
Salida eléctrica	Contacto NA/NC, PNP
Frecuencia de conmutación	≤ 500 Hz
Disparo por sobrecarga	> 150 mA
Diseño	Rectangular, QMT42
Medidas	42 x 18 x 76.2 mm
Material de la cubierta	Metal, ZN, Acabado en negro
Lente	Plástico, acrílico
Conexión eléctrica	Conectores, M12 x 1
Temperatura ambiente	-20...+55 °C
Grado de protección	IP67
Indicación de la tensión de servicio	LED, Verde
Indicación estado de conmutación	LED, Amarillo
Mensaje de error	LED, Verde, intermitente
Indicación de alarma	LED Amarillo intermitente

Principio de Funcionamiento

Tal como en el caso de la barrera retro-reflectiva, el sensor de modo difuso incorpora el emisor y receptor en la misma carcasa. Por ende, el sensor de modo difuso no detecta la interrupción del haz de luz tal como el sensor de modo retro-reflectivo o opuesto, sino la reflexión del objeto. Un objeto se detecta si refleja suficiente cantidad de luz de retorno al receptor. El rango de alcance de sensor de modo difuso depende de la reflectividad del objeto.

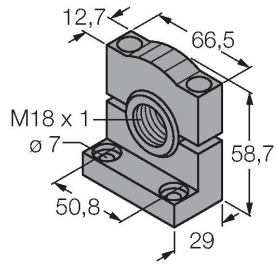
Curva de alcance
Alta ganancia en relación con el alcance



TMB3018SC

7700397

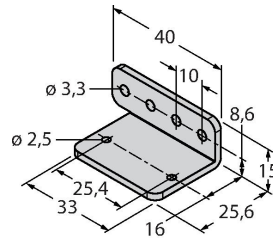
ángulo de montaje, negro PBT, para rosca de 18mm



TMBBRM42L

7700402

ángulo de montaje, acero inoxidable, para modelo QS18AF



TMBBRM42T

7700403

ángulo de montaje, acero inoxidable, para modelo BRM42

