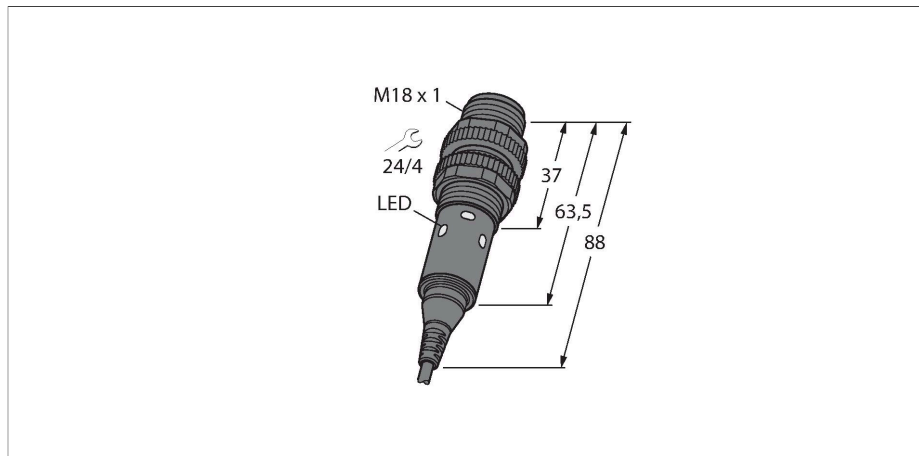


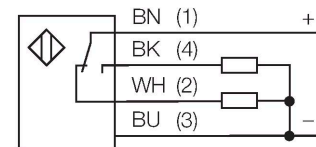
XS50-BS18K-VP6X2

Sensor fotoeléctrico – Sensores de modo difuso con supresión fija de fondo



- Cable, 2 m
- Grado de protección IP67
- Temperatura ambiente: -40...+70 °C
- Selección de activación con/sin luz o con luz y función de alarma
- Tensión de servicio: 10...30 VCC
- Salida de conmutación PNP, contacto inversor

Esquema de conexiones



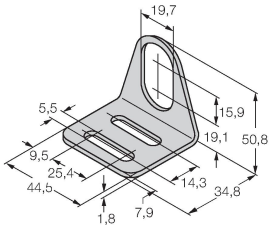
Principio de Funcionamiento

El sensor de modo difuso con supresión de fondo opera con un emisor y varios elementos receptores. La posición del objeto y la estructura óptica del sensor determinan que elementos del receptor reciben la mayor cantidad de luz. La electrónica del sensor determina si el objeto reflector se encuentra dentro del rango de detección. Los sensores se equipan con una función de supresión de fondo fijo.

Tipo	XS50-BS18K-VP6X2
N.º de ID	7700870
Función	Sensores de modo difuso con supresión fija de fondo
Tipo de luz	Rojo
Longitud de onda	624 nm
Alcance	1...50 mm
Tensión de servicio	10...30 VCC
Ondulación residual	< 10 % U _{ss}
Corriente sin carga	≤ 16 mA
Protección cortocircuito	sí / cíclica
Protección contra polaridad inversa	sí
Salida eléctrica	Contacto antivalente, PNP
Retardo de la activación	≤ 100 ms
Tiempo de respuesta típica	< 2.25 ms
Diseño	Cilindro, roscado, S18
Medidas	Ø 18 x 88 mm
Material de la cubierta	Plástico, ABS
Conexión eléctrica	Cables, 2 m, PVC
Nº de conductores	4
Sección transversal del conductor	0.5 mm ²
Temperatura ambiente	-40...+70 °C
Grado de protección	IP67
Indicación de la tensión de servicio	LED, Verde
Indicación estado de conmutación	2 LED, Amarillo

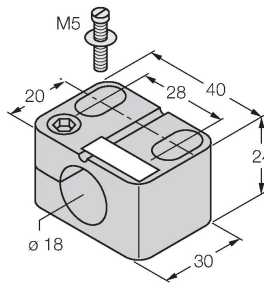
Mensaje de error	intermitente
Indicación de alarma	intermitente

MW-18 6945004



Soporte de montaje para sensores de tubo roscado; material: acero inoxidable A2 1.4301 AISI 304)

BST-18N 6947215



Abrazadera de montaje para sensores de tubo roscado, sin tope fijo; material: PA6

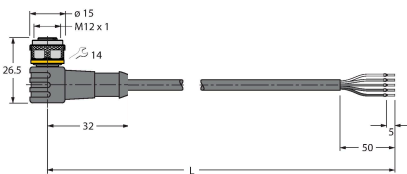
Dibujo acotado Tipo N.º de ID



RKC4.5T-2/TEL

6625016

Cable de conexión, conector hembra M12, recto, 5 polos, longitud de cable: 2m, material de la funda: PVC, negro; homologación cULus; disponibles otras longitudes de cable y variantes, véase www.turck.com



WKC4.5T-2/TEL

6625028

Cable de conexión, conector hembra M12, acodado, 5 polos, longitud de cable: 2m, material de la funda: PVC, negro; homologación cULus; disponibles otras longitudes de cable y variantes, véase www.turck.com