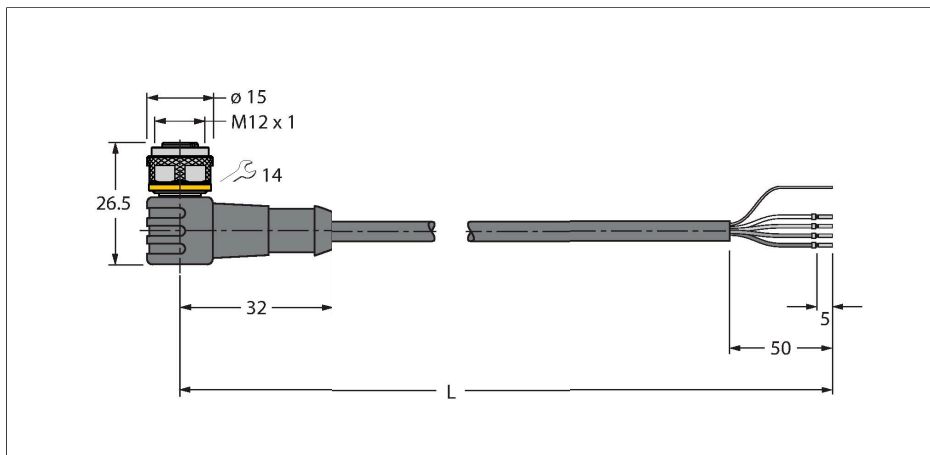


WKC 572-10M

Cable de bus para CAN (DeviceNet, CANopen) – funda del cable PVC, "Thin"

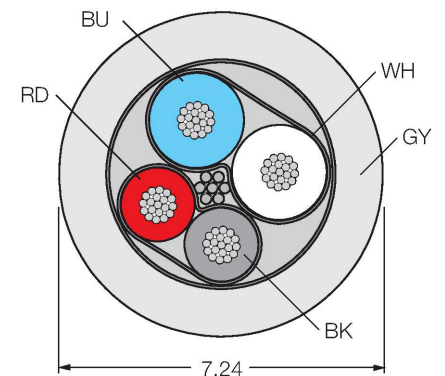


Características



- Material del revestimiento: PVC
- Par de potencia: AWG 2/22
- Par de datos: AWG 2/22
- Color de la funda: gris
- Homologación UL
- Extremo abierto
- Conector hembra M12, acodado, codificación A
- Longitud del cable: 10 m

Sección transversal del cable



Asignación de contactos



Tipo	WKC 572-10M
N.º de ID	U0422-110
Conector A	Conector hembra, M12 x 1, Acodado, codificación C
Número de polos	5
Contactos	Metal, CuZn, Dorado
Soporte del contacto	Plástico, TPU, Azul
Empuñadura	Plástico, TPU, Azul
Tuerca y tornillo de unión	Latón, CuZn, Niquelado
Junta	Plástico, FPM/FKM
Par de apriete	0.8 ... 1 Nm (Tener en cuenta el par de tensión máximo de la pieza opuesta)
Vida útil de funcionamiento mecánico	> 100 Ciclos de acoplamiento
Grado de suciedad	3
Grado de protección	IP67, IP69K, Solo en el estado atornillado
Cable	
Protocolo de red	Devicenet CANopen, 572
Diámetro del cable:	Ø 7.2 mm
Longitud del cable	10 m
Funda del cable	PVC, Gris
Blindado	sí
Aislamiento del conductor	PE (datos), PVC (power)
Conductores cable de datos	
Sección transversal de núcleo	2 x 0.34 mm ²
Hilo trenzado, arreglo	19 x 0.15 mm
Conductores cable de alimentación	
Sección transversal de núcleo	2x 0.34 mm ²

Composición hilos conductores	19 x0.15 mm
Colores del conductor	Power: RD, BK, Data: WH, BU
Propiedades eléctricas a +20 °C	
Voltaje nominal	250 V
Corriente	4 A
Resistencia DC (loop)	59.3 Ω/km
nom. Impedancia	126 Ω (1 MHz)
nom. Capacidad	39 pF/m
Propiedades químicas y mecánicas	
Radio de flexión (instalación fija)	≥ 5 x Ø
Radio de flexión (uso flexible)	≥ 15 x Ø
Temperatura ambiente (fijo)	-40...+80 °C
Temperatura ambiente (movido)	-30...+75 °C
Otras propiedades	
Apto para el uso de cadenas de arrastre	No
Sin halógenos	No
sin LABS	sí
Resistente a los rayos UV	Sí
Aprobaciones	UL CSA
Nota	
Nota	- Nos reservamos el derecho de realizar modificaciones técnicas sin previo aviso.