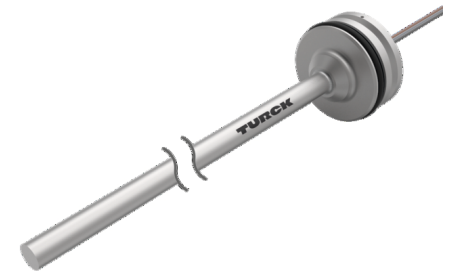
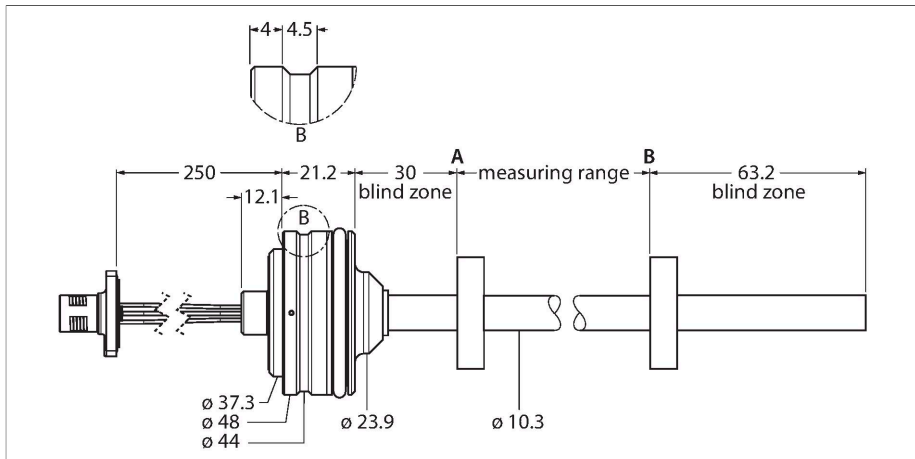


LTE250M-HT10-LU10-P-0.25-H1151

Détecteur de positionnement linéaire résistant à la pression – Analogique



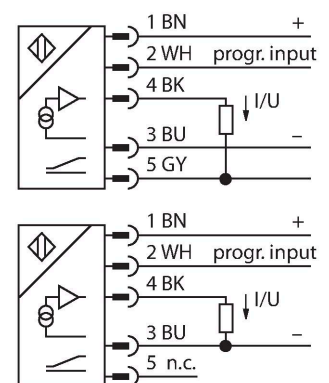
Données techniques

Type	LTE250M-HT10-LU10-P-0.25-H1151
N° d'identification	100002118
Principe de mesure	Magnétostrictif
Caractéristiques générales	
Plage de mesure	250 mm
Résolution	16 bit
Zone morte a	30 mm
Zone morte b	63.2 mm
Reproductibilité	≤ 0.01 % de la valeur finale
Erreur de linéarité	≤ 0.04 % v.f.
Hystérésis	≤ 0.026 mm
Données électriques	
Tension de service	8...30 VDC
Taux d'ondulation	≤ 10 % U_{ss}
Tension d'essai d'isolement	≤ 0.5 kV
Protection contre les ruptures de câble/inversions de polarité	oui (alimentation en courant)
Fonction de sortie	5 pôles, sortie analogique
Sortie de tension	0.5...4.5 V
Résistance de charge de la sortie de tension	≥ 2 kΩ
Courant absorbé	< 60 mA à 24 VDC
Données mécaniques	
Format	Tige
Dimensions	376.5 mm
Matériau de boîtier	acier inoxydable, 1.4305 (AISI 303)
Matériau face active	acier inoxydable, 1.4404 (AISI 316L)

Caractéristiques

- Adapté à des vérins hydrauliques
- Design du boîtier Embedded
- Le détecteur résiste aux pressions jusqu'à 340 bar (constantes) ou 680 bar (temporaires)
- Plaque de mesure réglable
- Sortie analogique 0,5...4,5 V
- Câble de 0,25 m avec raccordement par connecteur M12

Schéma de raccordement

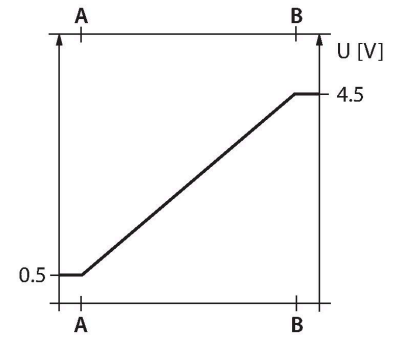


Principe de fonctionnement

Le LTE est un détecteur magnétostrictif qui a été optimisé pour la détection du positionnement exacte dans les vérins hydrauliques. Ce détecteur de valeur absolue est particulièrement robuste et précis ; de plus, il sauvegarde l'information de positionnement en cas d'absence de courant, de sorte qu'une remise à la position zéro n'est pas requise. Les détecteurs permettent de détecter sans contact physique et fonctionnent sans usure et sans entretien.

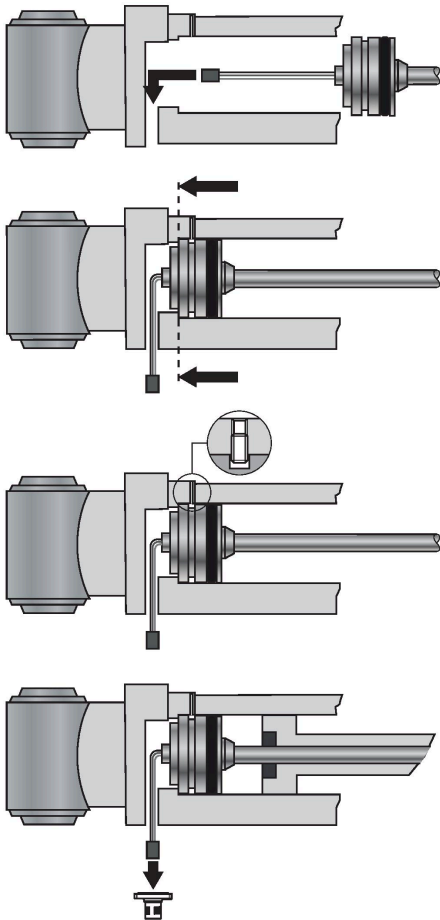
Données techniques

Raccordement électrique	Câble avec connecteur, M12 × 1
Conditions ambiantes	
Température ambiante	-40...+85 °C
Résistance aux vibrations	30 Hz (1 mm)
Résistance aux chocs	100 g (11 ms)
Mode de protection	IP68



Manuel de montage

Instructions de montage / Description



Monter

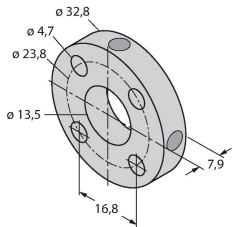
Pour fixer l'appareil, il faut un taraudage M18 × 1,5 conformément à ISO 6149-1 au niveau du capuchon du vérin hydraulique. Vous pourrez trouver d'autres informations dans le mode d'emploi.

Accessoires

STM-AL-R10

6900409

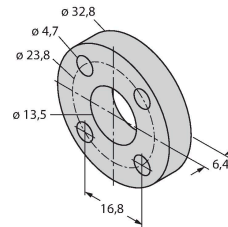
Transmetteur de position standard à 4 trous, matériau : Aluminium



STS-R10

6900411

Disque d'écartement standard en matériau non ferritable pour la séparation du transmetteur de position du fond de la tige du piston hydraulique



CM-R10

6900416

Transmetteur de position standard, convient au montage dans un vérin hydraulique

