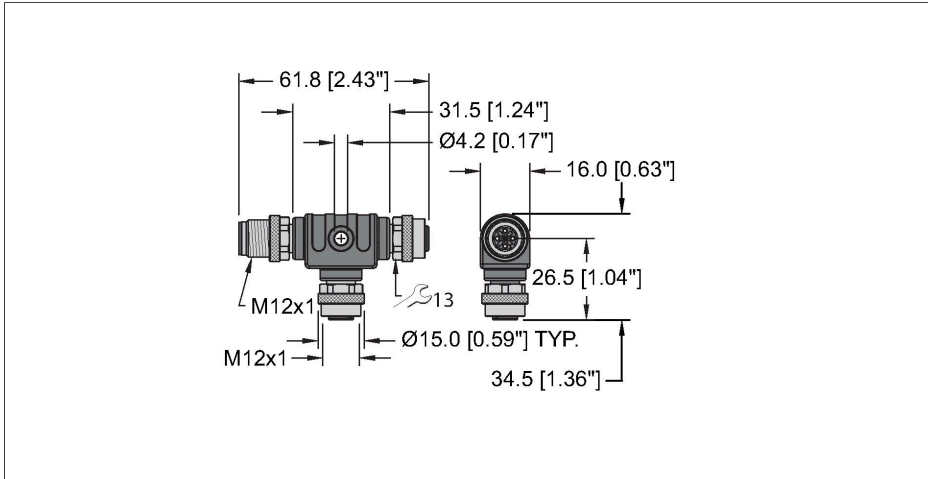


VTS2-FKM5-FKM5-FSM5

Répartiteurs à deux voies – répartiteur T sans câble



Données techniques

Type	VTS2-FKM5-FKM5-FSM5
N° d'identification	100002199
Répartiteur E/S	Répartiteur en T
Boîtier	plastique, TPU, noir
Connecteur A	Connecteur mâle, M12x1, Codage A
Nombre de pôles	5
Contacts	laiton, CuZn, doré
Corps isolant	Plastique, TPU, Noir
Écrou/vis de serrage	laiton, CuZn, nickelé
Couple de serrage	0.8 ... 1 Nm (respecter la valeur max. de la contrepartie !)
Durée de vie mécanique	> 100 Cycles de couplage et de découplage
Degré de pollution	3
Type de protection	IP65, IP67, IP68, Uniquement en état vissé
Connecteur B	Connecteur femelle, M12x1, Codage A
Nombre de pôles	4
Contacts	métal, CuZn, doré
Corps isolant	Plastique, TPU, Noir
Ecrou de serrage/vis de serrage	laiton, CuZn, nickelé
Joint d'étanchéité	Plastique
Durée de vie mécanique	> 100 Cycles de couplage et de découplage
Degré de pollution	3
Indice de protection	IP65, IP67, IP68

Caractéristiques



- M12x1
- Connecteur femelle - connecteur mâle - connecteur femelle, 5 pôles
- Blindage monté sur l'écrou / la vis de serrage
- Conformité RoHS
- Mode de protection IP67

Configuration de contact

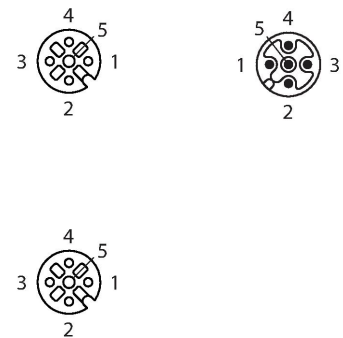
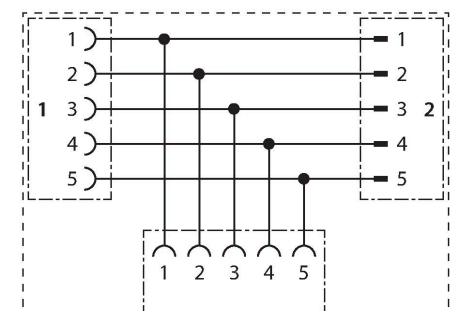


schéma de connexions



Données techniques

Caractéristiques électriques à +20°C

Tension nominale	60 V
Intensité maximale admissible	4 A
Résistance d'isolation	$\geq 10^8 \Omega$
Résistance transversale	$\leq 5 \text{ m}\Omega$

Caractéristiques mécaniques et chimiques

Température ambiante (posé de manière fixe)	-30...+90 °C
---------------------------------------------	--------------