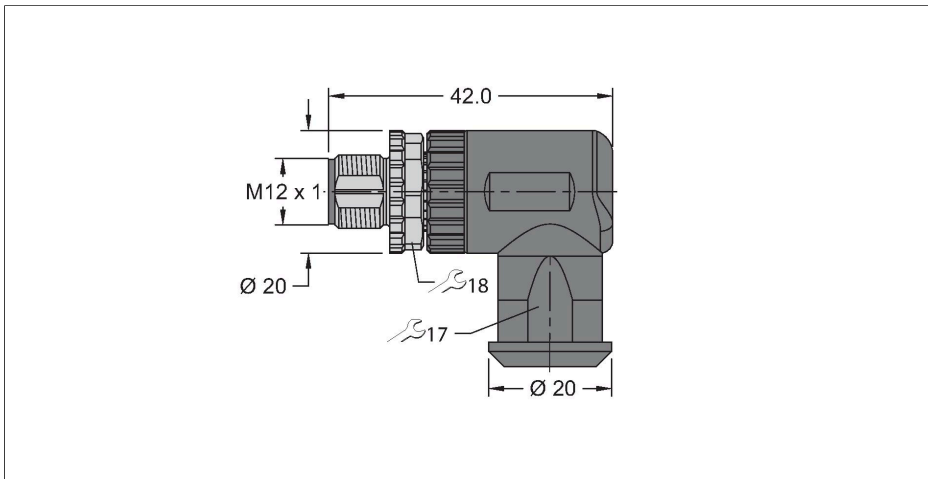


FW-EWSPM0416-SA-S-0408

Connecteur confectionnable

Connecteur mâle M12 × 1, coudé

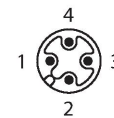


Caractéristiques



- raccordement par bornes à vis
- codage A
- 4 pôles
- Diamètre de ligne : 4,0...8,0 mm
- Section raccordable : 0,25...1,5 mm²
- Homologation : cULus

Configuration de contact



Données techniques

| | |
|---|--|
| Type | FW-EWSPM0416-SA-S-0408 |
| N° d'identification | 100002290 |
| Connecteur A | Connecteur mâle, M12x1, coudé, Coda-ge A |
| Nombre de pôles | 4 |
| Contacts | CuZn, doré |
| Corps isolant | Plastique, PA UL94-V0, Noir |
| Corps de manchon | Plastique, PA6 GF, UL 94, Noir |
| Écrou/vis de serrage | laiton, CuZn, nickelé |
| Joint d'étanchéité | Plastique |
| Couple de serrage | 0.4 ... 0.4 Nm (respecter la valeur max. de la contre- partie !) |
| Diamètre extérieur du câble | 4...8 mm |
| Section conducteur/section raccordable | 0.25...1.5 mm ² |
| Type de connexion | raccordement par vis/bornes |
| Durée de vie mécanique | > 100 Cycles de couplage et de décou- plage |
| Type de protection | IP67, (vissé) |
| Caractéristiques électriques à +20°C | |
| Tension nominale | 250 V |
| Intensité maximale admissible | 4 A |
| Résistance d'isolation | ≥ 10 ⁸ Ω |
| Caractéristiques mécaniques et chi- miques | |
| En état de repos | -40...+85 °C |

Données techniques

Homologations

cULus
