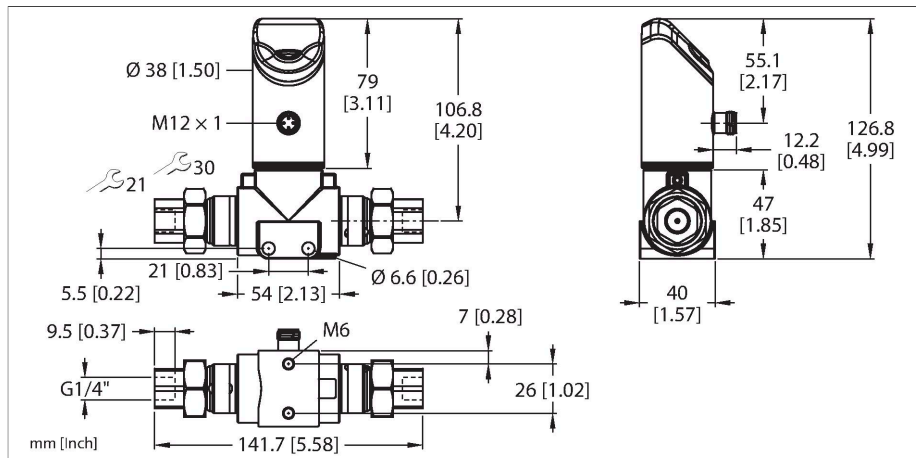


PS325-10D-01-2UPN8-H1141

Détecteur de pression – Pression différentielle : 0...10 bar



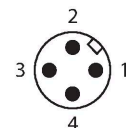
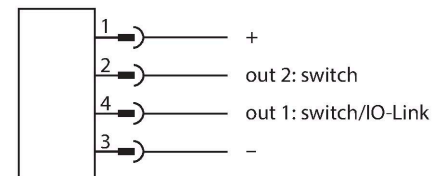
Données techniques

Type	PS325-10D-01-2UPN8-H1141
N° d'identification	100017537
Température du milieu	-30...+80 °C
Plage d'application	liquides et gaz
Plage de pression:	
Type de pression	Pression différentielle
Plage de pression	0...10 bar
	0...145.04 psi
	0...1 MPa
Surpression admissible	≤ 50 bar
Pression d'éclatement	≥ 50 bar
Temps de réponse	≤ 3 ms
Données électriques	
Tension de service U_b	18...33 VDC
Mesure de protection	SELV, PELV suivant EN 50178
Protection contre les courts-circuits/inversions de polarité	Oui, contrôle cyclique / oui (alimentation en courant)
Charge capacitive	100 nF
Classe de protection	III
Sorties	
Sortie 1	sortie logique ou mode IO-Link
Sortie 2	Sortie de commutation
Sortie de commutation	
Protocole de communication	IO-Link
Fonction de sortie	N.O. / N.F., PNP/NPN
Courant de service nominal	0.25 A
Fréquence de commutation	≤ 300 Hz

Caractéristiques

- Afficheur 12 segments bicolore (rouge/vert) à 4 chiffres orientable sur 180°
- Boîtier orientable après montage du raccordement de processus
- Plage de pression 0...10 bar diff.
- 18...33 VDC
- Contact N.O./N.F., sortie PNP/NPN, IO-Link
- Type T
- Raccordement au processus filetage intérieur G1/4"
- Appareil avec connecteur, M12 × 1

Schéma de raccordement



Principe de fonctionnement

Les détecteurs de pression différentielle PS325/6 disposent de deux raccords de pression avec détecteurs céramiques et permettent ainsi de détecter différentes pressions à partir desquelles l'écart est formé. Par l'effet de pression sur les détecteurs, un signal proportionnel à la pression est généré et traité électroniquement en interne. En fonction de la variante du détecteur, on a à disposition des signaux de

Données techniques

Distance de point de commutation	≥ 0.5 %
Point(s) d'enclenchement	(min + 0,005 × plage)...100 % de la valeur finale
Point(s) de déclenchement	min à (SP - 0,005 × plage)
Cycles d'opérations	≥ 100 Mio.
Précision LHR	± 0.5 % FS BSL
IO-Link	
Spécification IO-Link	V 1.1
IO-Link port type	Class A
Physique de transmission	Correspond à la physique 3 fils (PHY2)
Vitesse de transmission	COM 2 / 38,4 kbit/s
Largeur de données de processus	16 bit
Informations sur les valeurs mesurées	14 bit
Informations sur le point de commutation	2 bit
Type de châssis	2.2
Minimum cycle time	3 ms
Paramétrage	FDT/DTM
Inclus dans la norme SIDI GSDML	Oui
Programmation	
Possibilités de programmation	Points d'enclenchement/de déclenchement ; PNP/NPN ; N.O./N.F. ; mode hystérésis/fenêtre ; atténuation ; unité de pression ; mémoire de la pointe de pression
Données mécaniques	
Matériau de boîtier	acier inoxydable/plastique, 1.4404 (AISI 316L)/Grilamid TR90 UV/Elastollan C 65 A 15 HPM 000/Ultramid A3X2G5
Matériaux (en contact avec le milieu)	Acier inoxydable 1.4404 (AISI 316L), Al ₂ O ₃ , FKM
Raccord de processus	G 1/4" filetage interne
Clé raccordement de la pression/écrou de serrage	30
Couple de serrage max. de l'écrou de boîtier	35 Nm
Raccordement électrique	Connecteur, M12 × 1
Mode de protection	IP66 IP67 IP69K
Conditions ambiantes	
Température ambiante	-40...+80 °C
Température de stockage	-40...+80 °C
Résistance aux chocs	50 g (11 ms) DIN EN 60068-2-27
EMV	EN 61000-4-2 ESD : 4 kV CD / 8 kV AD EN 61000-4-3 rayonné HF : 15 V/m EN 61000-4-4 Burst : 2 kV

commutation ou des signaux analogiques. IO-Link offre toutes les variantes PS325/6. Les détecteurs PS325/6 fonctionnent dans différentes plages de pression positives jusqu'à 250 bars de différence. Le raccordement avec une pression plus élevée peut être configuré dans le menu (commutateur High Side).

Données techniques

EN 61000-4-6 immunité aux courants induits HF. : 10 V
 EN 61000-6-2 0,5 kV, 42 Ω
 EN 61326-2-3

Essais/Certificats	
Homologations	CE Certification métrologique (RUS) cULus
Numéro d'homologation UL	E183243
Conditions de référence suivant CEI 61298-1	
température	15...+25 °C
Pression d'air	860...1030 hPa abs.
humidité de l'air	45...75 % rel.
Energie auxiliaire	24 VDC
Affichages/Commandes	
Indication	Afficheur 12 segments à 4 décades orientable sur 180°, rouge ou vert
Indication de l'état de commutation	2 x LED , Jaune
Visualisation de l'unité	5 x LED verte (bar, psi, kPa/MPa, misc)
MTTF	110 Années suivant SN 29500 (Ed. 99) 40 °C

Accessoires

Dimensions	Type	N° d'identification	
	WKC4.4T-2-RSC4.4T/TXL	6625640	Rallonge, connecteur femelle M12, coudé, 4 broches vers connecteur mâle M12, droit, 4 broches, longueur de câble : 2 m, matériau de la gaine : PUR, noir ; homologation cULus
	WKC4.4T-2/TXL	6625515	Câble de raccordement, connecteur femelle M12, coudé, 4 broches, longueur de câble : 2 m, matériau de la gaine : PUR, noir ; homologation cULus

Accessoires

Dimensions	Type	N° d'identification	
	USB-2-IOL-0002	6825482	maître IO-Link avec interface USB intégrée

