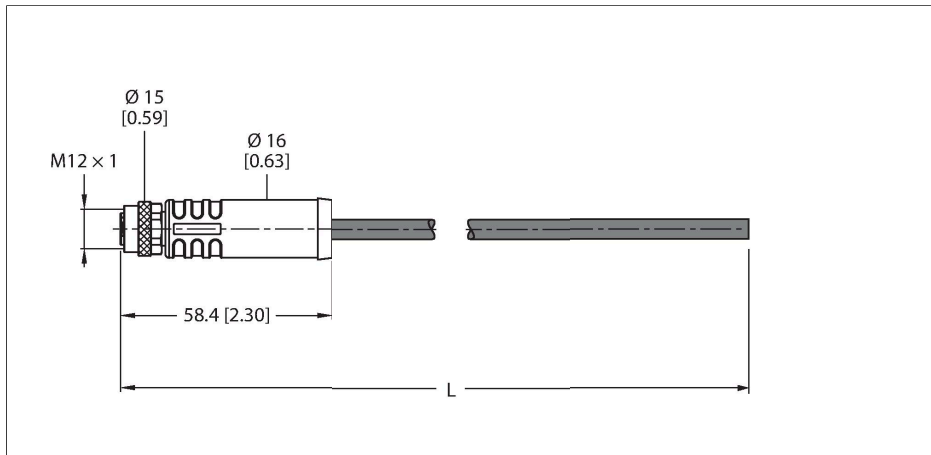


# RKP54PLA-1/TXG

## Câble d'alimentation — Alimentation M12 – Câble de raccordement



### Données techniques

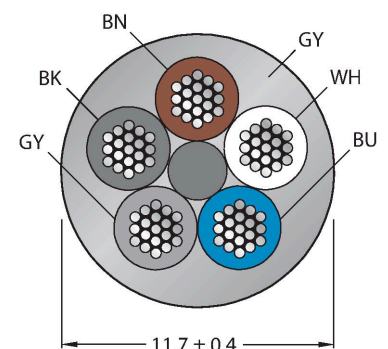
Type	RKP54PLA-1/TXG
N° d'identification	100038743
Connecteur A	Connecteur femelle, M12x1, Droit, Codage L
Nombre de pôles	4+FE
Contacts	laiton, CuZn, doré
Corps isolant	Plastique, PA, Noir
Corps de manchon	Plastique, TPU, Noir
Écrou/vis de serrage	laiton, CuZn, nickelé
Joint d'étanchéité	Plastique, FPM/FKM
Couple de serrage	1 Nm
Durée de vie mécanique	> 100 Cycles de couplage et de découplage
Degré de pollution	3
Type de protection	IP65, IP67, IP68, Uniquement en état visé
<b>Câble</b>	
Diamètre de câble	Ø 11.7 mm ±0.20
Longueur de câble	1 m
Gaine de câble	PUR, Gris
Isolation du conducteur	PP
Section conducteur	5 x 2.5 mm <sup>2</sup>
Couleurs de câble	BN, WH, BU, BK, GY
<b>Caractéristiques électriques à +20°C</b>	
Tension nominale	50 V <sub>AC</sub> /63 V <sub>DC</sub>
Intensité maximale admissible	16 A

### Caractéristiques



- Connecteur femelle M12, codage L, droit, 5 pôles (4 + FE)
- Matériau de la gaine : PUR
- Couleur de la gaine : gris
- Très bonne résistance aux huiles, aux liquides de refroidissement, aux lubrifiants
- Approprié à l'utilisation dans les chaînes de transport
- Résistance aux vibrations et aux chocs
- Ininflammable
- Exempt d'halogène
- Conformité : CE, UKCA, RoHS
- Mode de protection : IP65, IP67, IP68
- longueur de câble : 1 mètre

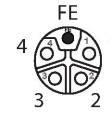
### section câble



### Configuration de contact

## Données techniques

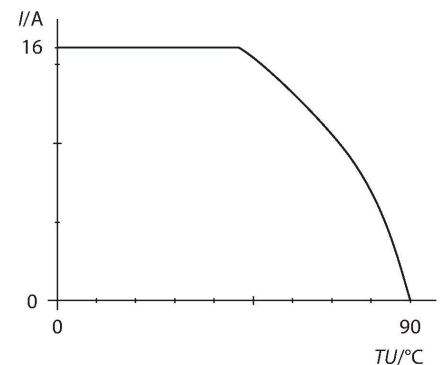
Caractéristiques mécaniques et chimiques	
Rayon de courbure (déplacement fixe)	≥ 4 x Ø
Rayon de courbure (utilisation flexible)	≥ 8 x Ø
Cycles de courbure	≥ 8 Mio.
Accélération admissible	max. 5 m/s <sup>2</sup>
Déplacement admissible horizontalement	5 m (à 5 m/s <sup>2</sup> )
Effort de torsion	± 270 °/m
Température ambiante (posé de manière fixe)	-40...+80 °C
Température ambiante (mobile)	-30...+80 °C
Température ambiante (chaîne de transport de câble)	-25...+60 °C
Utilisable sur chaînes de transport de câble	oui
Sans halogène	oui
Résistance à l'huile	oui
Ininflammable	oui



### schéma de connexions



### Courbe de réduction de charge



## Accessoires

Dimensions	Type	N° d'identification	
	LABEL-HOLDER-FLEX-PVC	100048170	Porte-étiquette en PVC pour l'identification des rallonges (série de produits TEL/TXL) ; pour diamètres de câble : min. 5 mm ; dimensions 4 x 18 mm, unité de livraison : 50 pièces par lot
	VH2-M12L-M5-2F5	100028587	Répartiteur en h (petit h), alimentation M12, codage L, 4 pôles + FE
	VH3-M12L-M5-3F5	100028591	Répartiteur en H (grand H), alimentation M12, codage L, 4 pôles + FE
	VT2-M12L-M5-2F5	100028579	Répartiteur en T, alimentation M12, codage L, 4 pôles + FE
	FW-ERSPM0514-PL-S-0813	100008140	Connecteur mâle confectionnable, alimentation M12, codage L, droit, 4 pôles + FE, raccordement par borne à vis, diamètre de ligne 8,0 à 13 mm, section conducteur/section raccordable 1,5 à 2,5 mm <sup>2</sup> , boîtier plastique, vis de montage métallique