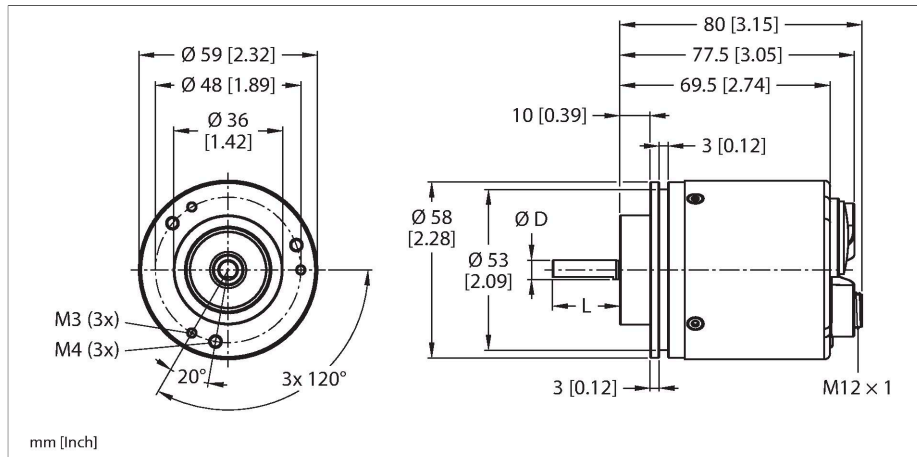


RES-107S10C-9E19B-B3M12

Codeur absolu - Simple tour

Industrial-Line



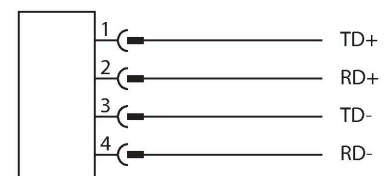
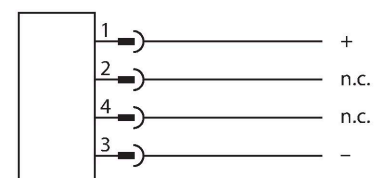
Données techniques

Type	RES-107S10C-9E19B-B3M12
N° d'identification	100046564
Principe de mesure	optique
Caractéristiques générales	
Vitesse de rotation max.	6 000 tours/min
Moment d'inertie du rotor	3×10^{-6} kgm ²
Plage de mesure	0...360 °
Type de sortie	Codeurs absolus monotours
Résolution monotour	19 Bit
	Monotour modulable
Données électriques	
Tension de service U _B	10...30 VDC
Consommation propre à vide	≤ 250 mA
Protection contre les ruptures de câble/inversions de polarité	oui
Protocole de communication	PROFINET
Données mécaniques	
Type de bride	bride standard
Diamètre de bride	Ø 58 mm
Type d'arbre	arbre sortant
Diamètre d'arbre D (mm)	10
Longueur d'onde L [mm]	20
Matériau d'arbre	acier non oxydant
Matériau de boîtier	aluminium
Raccordement électrique	Connecteur, 3 x M12
Charge axiale sur arbres	40 N

Caractéristiques

- Bride standard, Ø 58 mm
- Arbre plein, Ø 10 mm × 20 mm
- Principe de mesure optique
- Matériau de l'arbre : acier inoxydable
- mode de protection boîtier IP67
- -40 ... +80 °C
- max. 6000 tours/min
- 10...30 VDC
- Profinet IO, RT et IRT jusqu'à 250 µs
- Profil d'encodeur version 4.2
- Media Redundancy Protocol (MRP)
- Link Layer Discovery Protocol (LLDP)
- Protocole simple de gestion de réseau (SNMP)
- Démarrage rapide (FSU)
- Connecteur M12 × 3, 4 broches
- Résolution monotour modulable jusqu'à 19 bits (13 bits par défaut)

Schéma de raccordement



Données techniques

Charge radiale sur arbres	80 N
Conditions ambiantes	
Température ambiante	-40...+80 °C
Résistance aux oscillations (EN 60068-2-6)	10 g (100 m/s ²), 55...2 000 Hz
Résistance aux chocs (EN 60068-2-27)	250 g (2 500 m/s ²), 6 ms
Mode de protection	IP67
Protection class shaft	IP67
MTTF	19 Années

Accessoires

RA-BC-20-06-10 	100048779 Accouplement à soufflet avec moyeu en aluminium Ø 20 mm ; d1 = 6 mm, d2 = 10 mm	RA-BC-20-08-10 	100048781 Accouplement à soufflet avec moyeu en aluminium Ø 20 mm ; d1 = 8 mm, d2 = 10 mm
RA-BC-20-10-10 	100048782 Accouplement à soufflet avec moyeu en aluminium Ø 20 mm ; d1 = 10 mm, d2 = 10 mm	RA-BC-20-10-12 	100048783 Accouplement à soufflet avec moyeu en aluminium Ø 20 mm ; d1 = 10 mm, d2 = 12 mm
RA-BC-E-20-06-10 	100048786 Accouplement à soufflet en acier inoxydable Ø 20 mm ; d1 = 6 mm, d2 = 10 mm	RA-BC-E-20-10-10 	100048787 Accouplement à soufflet en acier inoxydable Ø 20 mm ; d1 = 10 mm, d2 = 10 mm
RA-BC-E-20-10-12 	100048788 Accouplement à soufflet en acier inoxydable Ø 20 mm ; d1 = 10 mm, d2 = 12 mm	RA-SDC-30-10-10 	100048792 Accouplement à disque à ressort Ø 30 mm, d1 = 10 mm, d2 = 10 mm
RA-SDC-30-10-12 	100048793 Accouplement à disque à ressort Ø 30 mm, d1 = 10 mm, d2 = 12 mm	RA-HC-25-10-10 	100048796 Accouplement hélicoïdal en aluminium Ø 25 mm ; d1 = 10 mm, d2 = 10 mm
RA-HC-25-10-12 	100048797 Accouplement hélicoïdal en aluminium Ø 25 mm ; d1 = 10 mm, d2 = 12 mm		

Accessoires

Dimensions	Type	N° d'identification	
	RSSD-RSSD-4422-2M	6635150	Câble pour Ethernet industriel, connecteur mâle M12, codage D, droit vers connecteur mâle M12, codage D, droit, longueur de câble : 2 m, matériau de la gaine : PUR, vert
	WSSD-WSSD-4422-2M	6635188	Câble pour Industrial Ethernet, connecteur mâle M12, codage D, coudé vers connecteur mâle M12, codage D, coudé, longueur de câble : 2 m, matériau de la gaine : PUR, vert
	RSSD-RJ45S-4422-2M	6635170	Câble pour Industrial Ethernet, connecteur mâle M12, codage D, droit vers connecteur mâle RJ45, droit, longueur de câble : 2 m, matériau de la gaine : PUR, vert
	RSSD-RJ45S-4422-7M	6635579	Câble pour Ethernet industriel, connecteur mâle M12, codage D, droit vers connecteur mâle RJ45, droit, longueur de câble : 2 m, matériau de la gaine : PUR, vert
	RSSD-RJ45S-4422-8M	6635538	Câble pour Ethernet industriel, connecteur mâle M12, codage D, droit vers connecteur mâle RJ45, droit, longueur de câble : 2 m, matériau de la gaine : PUR, vert
	RKC4.4T-2/TXL	6625503	Câble de raccordement, connecteur femelle M12, droit, 4 broches, longueur de câble : 2 m, matériau de la gaine : PUR, noir ; homologation cULus
	WKC4.4T-2/TXL	6625515	Câble de raccordement, connecteur femelle M12, coudé, 4 broches, longueur de câble : 2 m, matériau de la gaine : PUR, noir ; homologation cULus